

EN THE TIPPER IS DESIGNED TO CARRY ANY TYPE OF KETTLE OR TEAPOT. IT ALLOWS THE USER TO POUR BOILING WATER WITH CONTROL AND WITHOUT CARRYING THE WEIGHT OF THE KETTLE. WHEN USING THE TIPPER WITH A CORDLESS KETTLE, FOR EXTRA SAFETY, WE RECOMMEND THAT A "TIPPER STABILITY BASE" IS USED. IT IS THE RESPONSIBILITY OF THE USER/OWNER TO CARRY OUT AN INITIAL AND REGULAR LOCAL RISK ASSESSMENTS. ENSURE TIPPER AND/ OR BASE IS STABLE BEFORE USE. ENSURE STRAP IS TIGHT. TAKE EXTRA CARE WHEN POURING HOT WATER.

FR LE TIPPER EST UN DISPOSITIF BASCULEUR CONÇU POUR TENIR N'IMPORTE QUEL TYPE DE BOUILLLOIRE OU DE THÉRIÈRE. IL PERMET À L'UTILISATEUR DE VERSER DE L'EAU BOUILLANTE DE MANIÈRE CONTRÔLÉE ET SANS AVOIR À PORTER LE POIDS DE LA BOUILLLOIRE. DANS LE CAS D'UNE BOUILLLOIRE SANS FIL, NOUS RECOMMANDONS L'UTILISATION DU "SOCLE STABILISATEUR TIPPER" POUR UNE PLUS GRANDE SÉCURITÉ. IL EST DE LA RESPONSABILITÉ DE L'UTILISATEUR / PROPRIÉTAIRE DE PROCÉDER À UNE ÉVALUATION DES RISQUES LOCAUX INITIALE ET RÉGULIÈRE. ASSUREZ-VOUS QUE LE BASCULEUR ET / OU LA BASE SONT STABLES AVANT UTILISATION. ASSUREZ-VOUS QUE LA SANGLE EST BIEN SERRÉE. FAITES TRÈS ATTENTION LORSQUE VOUS VERSEZ DE L'EAU CHAUDE.

DE DER TIPPER EIGNET SICH FÜR DIE AUFNAHME JEDER ART VON WASSERKÖCHER ODER KANNE. ER ERLAUBT ES DEM BENUTZER, KOCHENDES WASSER AUF KONTROLLIERTE WEISE ZU GIEßEN, OHNE DAS GEWICHT DES WASSERKÖCHERS HALTEN ZU MÜßEN. WENN DER TIPPER MIT EINEM SCHNURLOSEN WASSERKÖCHER VERWENDET WIRD, EMPFEHLEN WIR, ZUR ZUSÄTZLICHEN SICHERHEIT EINEN "TIPPER-STABILISIERUNGSSTUZZ" ZU VERWENDEN. ES LIEGT IN DER VERANTWORTUNG DES BENUTZERS / EIGENTÜMERS, EINE ERSTE UND REGELMÄßIGE LOKALE RISIKOBEWERTUNG DURCHFÜHREN. STELLEN SIE VOR DEM GEBRAUCH SICHER, DASS DER TIPPER UND / ODER DIE BASIS STABIL SIND. STELLEN SIE SICHER, DASS DER GURT FEST SITZT. SEIEN SIE BESONDERS VORSICHTIG, WENN SIE HEIßES WASSER EINSCHENKEN.

IT IL DISPOSITIVO DI VERSAMENTO È PROGETTATO PER SOSTENERE QUALSIASI TIPO DI BOLLITORE O TEIERA. CONSENTE ALL'UTENTE DI VERSARE ACQUA BOLLENTE IN MODO CONTROLLATO E SENZA SOSTENERE IL PESO DEL BOLLITORE. QUANDO SI USA IL DISPOSITIVO DI VERSAMENTO CON UN BOLLITORE SENZA FILO, RACCOMANDIAMO DI USARE UNA "BASE STABILIZZATRICE DEL DISPOSITIVO DI VERSAMENTO" PER UNA SICUREZZA MAGGIORE. È RESPONSABILE DELL'UTENTE / PROPRIETARIO ESEGUIRE UNA VALUTAZIONE DEI RISCHI LOCALE INIZIALE E REGOLARE. ASSICURARSI CHE IL CASSONE RIBALTABILE È / O LA BASE SIANO STABILI PRIMA DELL'USO. ASSICURARSI CHE LA CINGHIA SIA BEN STRETTA. PRESTARE PARTICOLARE ATTENZIONE QUANDO SI VERSA L'ACQUA CALDA.

ES EL VERTEDOR (TIPPER) ESTÁ DISEÑADO PARA SUJETAR CUALQUIER TIPO DE HERVIDOR O TETERA. PERMITE AL USUARIO VERTER AGUA CALIENTE DE UNA FORMA CONTROLADA Y SIN TENER QUE SOSTENER EL PESO DEL HERVIDOR. CUANDO SE UTILICE EL VERTEDOR CON UN HERVIDOR SIN CABLE, SE RECOMIENDA UTILIZAR UNA "BASE ESTABILIZADORA DE VERTEDOR" PARA PROPORCIONAR MAYOR SEGURIDAD, ES RESPONSABILIDAD DEL USUARIO / PROPIETARIO REALIZAR UNA EVALUACIÓN DE RIESGOS LOCAL INICIAL Y PERIÓDICA. ASEGÚRESE DE QUE EL VOLQUETE Y / O LA BASE ESTÉN ESTABLES ANTES DE SU USO. ASEGÚRESE DE QUE LA CORREA ESTÉ AJUSTADA. TENGA ESPECIAL CUIDADO AL VERTER AGUA CALIENTE.

NL DE TIPPER IS ONTWORPEN VOOR GEBRUIK MET ELK TYPE WATERKOKER, KOFFIE- OF THEEPOOT. HIERMEE KAN DE GEBRUIKER KOKEND WATER ZONDER KNOEIEN UITSCHENKEN ZONDER HET GEWICHT VAN DE WATERKOKER OF POT TE DRAGEN. WANNEER DE TIPPER MET EEN DRAADLOZE WATERKOKER WORDT GEBRUIKT, RADEN WIJ VOOR EXTRA VEILIGHEID HET GEBRUIK VAN EEN "TIPPER STABILISATIEVOET" AAN. HET IS DE VERANTWOORDELIJKHEID VAN DE GEBRUIKER / EIGENAAR OM EEN EERSTE EN REGELMATIGE LOKALE RISICOBEoordeling UIT TE VOEREN. ZORG ERVOOR DAT DE KIPPER EN / OF BASIS STABIEL STAAT VOOR GEBRUIK. ZORG ERVOOR DAT DE RIEM STRAK ZIT. WEES EXTRA VOORZICHTIG BIJ HET INSCHENKEN VAN HEET WATER.

PT O TIPPER DESTINA-SE A SUPORTAR QUALQUER TIPO DE CHALEIRA OU DE BULE, PERMITINDO QUE O UTILIZADOR DESPEJE ÁGUA A FERVER DE MANEIRA CONTROLADA E SEM TER DE CARRÉGAR O PESO DO RECIPIENTE. PARA MAIOR SEGURANÇA, RECOMENDAMOS O USO DA "BASE ESTABILIZADORA TIPPER" QUANDO USAR O TIPPER COM UMA CHALEIRA SEM FIO ELÉCTRICO. É RESPONSABILIDADE DO USUÁRIO / PROPRIETÁRIO REALIZAR UMA AVALIAÇÃO DE RISCO LOCAL INICIAL E REGULAR. CERTIFIQUE-SE DE QUE O BASCULANTE E / OU A BASE ESTÁ ESTÁVEL ANTES DO USO. CERTIFIQUE-SE DE QUE A CORREIA ESTÁ APERTADA. TOME CUIDADO EXTRA AO DESPEJAR ÁGUA QUENTE.

DK TIPPER ER KONSTRUERET TIL ALLE TYPER KEDEL ELLER TEKANDE. DEN GØR DET MULIGT FOR BRUGEREN AT HÆLDE KOGENDE VAND UNDER KONTROL OG UDEN AT BÆRE VÆGTEN. NÅR DU BRUGER TIPPER MED EN LEDNINGSFRI KEDEL, ANBEFALER VI, AT DU AF SIKKERHEDSHENSYN ANVENDER EN "TIPPER STABILISERINGSBUND". DET ER BRUGERENS / EJERENS ANSVAR AT FORETAGE EN INDLEDENDE OG REGELMÆSSIG LOKAL RISIKOVRDERING. SØRG FOR, AT TIP OG / ELLER FOD ER STABILE INDEN BRUG. SØRG FOR, AT REMMEN ER TÆT. VÆR EKSTRA FORSIGTIG, NÅR DU HÆLDER VARMT VAND.

SV TIPPVAGGAN ÄR UTFORMAD FÖR OLIKA TYPER AV VATTENKOKARE, TEOCH KAFFEKANNOR, MED VAGGAN KAN DU HÄLLA KOKETT VATTEN UNDER KONTROLL OCH UTAN ATT BEHÖVA LIFTA VATTENKOKAREN. NÅR DU ANVÄNDER TIPPVAGGAN FÖR EN VATTENKOKARE UTAN SLADD ÄR DET BAST ATT OCKSÅ ANVÄNDA EN "STABILISATOR" FÖR EXTRA SÄKERHET. DET ÄR ANVÄNDARENS / ÄGARENS ANSVAR ATT GENOMFÖRA EN FÖRSTA OCH REGELBUNDEN LOKAL RISIKOBEDÖMNING. SE TILL ATT TIPPVAGNEN OCH / ELLER UNDERLÄGET ÄR STABILT FÖRE ANVÄNDNING. SE TILL ATT REMMEN ÄR TÄTT. VÄR EXTRA FÖRSIKTIG NÅR DU HÄLLER VARMT VATTEN.

NO TIPPER ER UTFORMET FOR Å BÆRE ALLE TYPER VANNKJELER ELLER TEKANNER. BRUKEREN KAN HELLE KOGENDE VANN MED FULL KONTROLL UTEN Å MÅTTE BÆRE VEKTEN AV KJELEN. NÅR EN BRUKER TIPPER SAMMEN MED EN VANNKOKER UTEN KABEL ANBEFALER VI BRUK AV EN SÅKALT "TIPPER STABILISER BASE". DET ER BRUKERENS / EIERENS ANSVAR Å FORETA EN INNLEDENDE OG REGELMESSIG LOKAL RISIKOVRDERING. SØRG FOR AT TIP OG / ELLER UNDERSTELL ER STABILT FØR BRUK. SØRG FOR AT STROPPEN ER TETT. VÆR EKSTRA FØRSIKTIG NÅR DU HELLER VARMT VANN.

FI "TIPPER" ON SUUNNITELTU KAIKENTYYPPISTEN VEDENKIEITTIMIEN JA TEEKÄNNÜJEN KANNATTAMISEEN. SEN AVULLA KÄYTTÄJÄ VOI KAATAA KIEHUVAA VETTÄ HALLITUSTI JOUTUMATTI KANNATTAMAAN KEITTIMEN KOKO PAINOJA. KÄYTTÄESSÄ TIIPPERIÄ JOHDOTTOMAN VEDENKIEITTIMEN KANSSA SUOSITTELEMME MYÖS "TIPPER TUUKALUSTAN" KÄYTTÖÄ LISÄTURVALLISUUDEN TAKAAMISEKSI. ALUSTAVAN JA SÄÄNNÖLLISEN KÄYTTÖN RISKINARVIOINNIN SUORITTAMINEN ON KÄYTTÄJÄN / OMISTAJAN VASTUULLUA. VARMISTA, ETTÄ KIPPIAUTO JA / TAI PÖHJÄ ON VAKAA ENNEN KÄYTTÖÄ. VARMISTA, ETTÄ HIHNÄ ON TIUKKA. OLE ERTYIVISEN VAROVAINEN KAATAMALLA KUUMAA VETTÄ.

EL TO TIPPER EXEI KATAΣKEΥΑΣΤΕΙ ΓΙΑ ΝΑ ΚΑΝΕΙ ΤΗ ΔΟΥΛΕΙΑ ΟΠΟΙΟΥΔΗΠΟΤΕ ΤΥΠΟΥ ΚΑΤΣΑΡΟΛΑΣ Η ΤΖΑΓΙΕΡΗΣ. ΕΠΙΤΡΕΠΕΙ ΤΟ ΧΡΗΣΗ ΤΑ ΧΥΝΕΙ ΖΕΜΑΤΙΣΤΟ ΝΕΡΟ ΥΠΟ ΕΛΕΓΧΟ ΚΑΙ ΧΩΡΙΣ ΝΑ ΕΧΕΙ ΝΑ ΜΕΤΑΦΕΡΕΙ ΤΟ ΒΑΡΟΣ ΤΗΣ ΚΑΤΣΑΡΟΛΑΣ. ΚΑΤΑ ΤΗ ΧΡΗΣΙΜΟΠΟΙΗΣΗ ΤΟΥ TIPPER ΜΕ ΜΙΑ ΑΣΥΡΜΑΤΗ ΚΑΤΣΑΡΟΛΑ, ΓΙΑ ΠΡΟΣΘΕΤΗ ΑΣΦΑΛΕΙΑ, ΣΥΝΙΣΤΟΥΜΕ ΟΠΩΣ ΧΡΗΣΙΜΟΠΟΙΕΙΤΑΙ ΤΗ "ΒΑΣΗ ΣΤΑΘΕΡΟΠΟΙΗΣΗΣ ΤΟΥ TIPPER". ΕΙΝΑΙ ΕΥΘΥΝΗ ΤΟΥ ΧΡΗΣΤΗ / ΚΑΤΟΧΟΥ ΝΑ ΠΡΑΓΜΑΤΟΠΟΙΗΣΕΙ ΜΙΑ ΑΡΧΙΚΗ ΚΑΙ ΤΑΚΤΙΚΗ ΤΟΠΙΚΗ ΑΞΙΟΛΟΓΗΣΗ ΚΙΝΔΥΝΩΝ. ΒΕΒΑΙΩΘΕΙΤΕ ΟΤΙ Η ΑΝΑΤΡΟΦΗ ΚΑΙ / Η ΒΑΣΗ ΕΙΝΑΙ ΣΤΑΘΕΡΗ ΠΡΙΝ ΑΠΟ ΤΗ ΧΡΗΣΗ. ΒΕΒΑΙΩΘΕΙΤΕ ΟΤΙ Ο ΙΜΑΝΤΑΣ ΕΙΝΑΙ ΣΦΙΣΤΟΣ. ΠΡΟΣΞΕΤΕ ΙΔΙΑΙΤΕΡΑ ΟΤΑΝ ΡΙΧΝΕΤΕ ΖΕΣΤΟ ΝΕΡΟ.



DERBY®

KETTLE TIPPER AND STABILITY BASE

Welcome to your new Gordon Ellis product.
 We hope that it proves a useful aid in your daily life.



SEE INSIDE AND REVERSE FOR FITTING INSTRUCTIONS
 AVAILABLE IN THE FOLLOWING LANGUAGES:
 EN FR DE IT ES NL PT DK SV NO FI EL



EN ANY SERIOUS ACCIDENT OCCURRING THROUGH USE SHOULD BE REPORTED TO THE MANUFACTURER - CONTACT DETAILS BELOW

FR TOUT ACCIDENT GRAVE SURVENANT PENDANT L'UTILISATION DOIT ÊTRE SIGNALÉ AU EC REP - COORDONNÉES CI-DESSOUS

DE JEDER SCHWERE UNFALL WÄHREND DES GEBRAUCHS MUSS EC REP GEMELDET WERDEN - KONTAKTDATEN UNTEN

IT QUALSIASI INCIDENTE GRAVE CHE SI VERIFICA DURANTE L'USO DEVE ESSERE SEGNALATO AL PRODUTTORE - DETTAGLI DI CONTATTO DI SEGUITO

ES CUALQUIER ACCIDENTE GRAVE QUE OCURRA DURANTE EL USO DEBE INFORMARSE A EC REP - DETALLES DE CONTACTO A CONTINUACIÓN

NL ELK ERNSTIG ONGEVAL TIJDENS HET GEBRUIK MOET WORDEN GEMELD AAN EC REP - CONTACTGEGEVENS HIERONDER

PT QUALQUER INCIDENTE SÉRIO QUE OCORRA DURANTE O USO DEVE SER RELATADO AO FABRICANTE - DETALHES DE CONTACTO ABAIXO

DK ENHVER ALVORLIG HÆNDELSE, DER OPSTÅR UNDER BRUG, SKAL RAPPORTERES TIL PRODUCENTEN - KONTAKTOPLYSNINGER NEDENFOR

SV ALLA ALLVARLIGA HÄNDELSER SOM OPSTÅR UNDER ANVÄNDNING MÅSTE RAPPORTERAS TILL TILLVERKAREN - KONTAKTUPPGIFTER NEDAN

NO ENHVER ALVORLIG HENDELSE SOM OPSTÅR UNDER BRUK MÅ RAPPORTERES TIL PRODUSENTEN - KONTAKTINFORMASJON NEDENFOR

FI KAIKISTA KÄYTON AIKANA TAPAHTUNEISTA VAKAVISTA TAPAHTUMISTA ON ILMOITETTAVA VALMISTAJALLE - YHTYESTIEDOT ALLA

EL ΚΑΘΕ ΣΟΒΑΡΟ ΣΥΜΒΑΝ ΠΩΣ ΕΜΒΑΝΙΖΕΤΑΙ ΚΑΤΑ ΤΗ ΧΡΗΣΗ ΠΡΕΠΕΙ ΝΑ ΑΝΑΦΕΡΤΑΙ ΣΤΟΝ ΚΑΤΑΣΚΕΥΑΣΤΗ - ΠΑΡΑΚΑΤΩ ΣΤΟΙΧΕΙΑ ΕΠΙΚΟΙΝΩΝΙΑΣ

Your DERBY KETTLE TIPPER AND STABILITY BASE were specifically developed by our UK Design Team with the intention of compensating for an injury, or overcoming a temporary or permanent disability. Hopefully making daily living that little bit easier.



DERBY TIPPER ONLY



6031/W



STABILITY BASE FOR DERBY TIPPER



61031/W



DERBY TIPPER AND STABILITY BASE



60315/W

CLEANING INSTRUCTIONS	INSTRUCTIONS DE NETTOYAGE	REINIGUNGSANWEISUNGEN
ISTRUZIONI PER LA PULIZIA	INSTRUCCIONES DE LIMPIEZA	SCHOONMAAK INSTRUCTIES
INSTRUÇÕES DE LIMPEZA	RENGØRINGSINSTRUKTIONER	RENGØRINGSINSTRUKTIONER
RENGÖRINGSINSTRUKSJONER	PUHDISTUSOHJEET	ΟΔΗΓΙΕΣ ΚΑΘΑΡΙΣΜΟΥ

EN WIPE DOWN WITH A NON-ABRASIVE CLOTH AND SOAPY WATER.
FR ESSUYEZ AVEC UN CHIFFON NON ABRASIF ET DE L'EAU SAVONNEUSE.
DE MIT EINEM NICHT SCHEUERNDEN TUCH UND SEIFENWASSER ABWISCHEN.
IT PULIRE CON UN PANNINO NON ABRASIVO E ACQUA SAPONOSA.
ES LÍMPIELO CON UN PAÑO NO ABRASIVO Y AGUA CON JABÓN.
NL AFNEMEN MET EEN NIET-SCHURENDE DOEK EN ZEEPACHTIG WATER.
PT RETIRAR COM PANO NÃO ABRASIVO E ÁGUA COM SABÃO.
DK AFTØRRES MED EN IKKE-SLIPENDE KLUD OG SÆBEVAND.
SV TORKA AV MED EN IKKE-SLIPANDE TRASA OCH TVÄLVATTEN.
NO TØRK AV MED EN IKKE-SLIPENDE KLUT OG SÅPEVANN.
FI PYYHI HANKAAMATTOMALLA LIINALLA JA SAIPPUNVEDELLÄ.
EL ΣΚΟΥΠΙΣΤΕ ΜΕ ΕΝΑ ΜΗ ΛΕΙΑΝΤΙΚΟ ΠΑΝΙ ΚΑΙ ΣΑΠΟΥΝΟΝΕΡΟ.

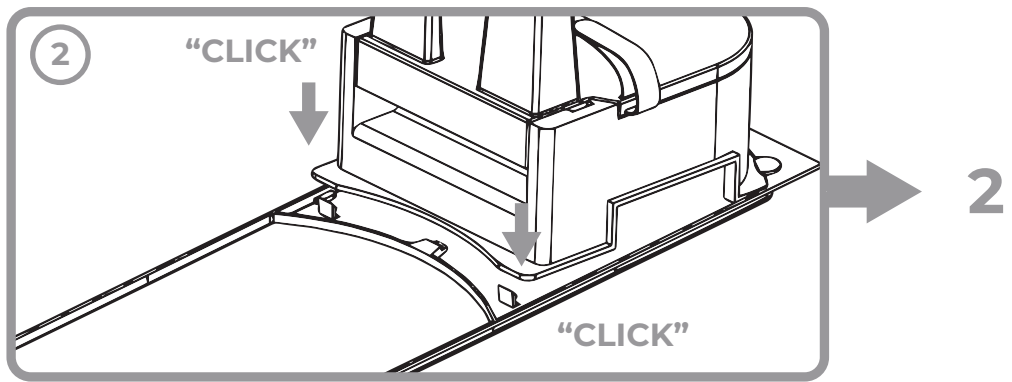
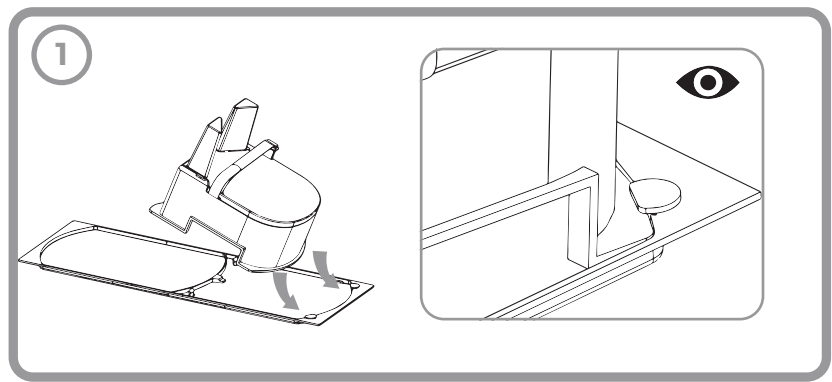
PH 5 - 9

DESIGNED & MADE IN THE UK
 BHTA
 7 ABS
 RECYCLING
 WASTE DISPOSAL
GORDON ELLIS & CO.
 TRENT LANE
 CASTLE DONINGTON
 DERBY, ENGLAND DE74 2AT
 EC REP
AUTHORISED REPRESENTATIVE
 ADVENA LTD, TOWER BUSINESS CENTRE, 2ND FLOOR, TOWER STREET, SWATAR, BKR 4013 MALTA

MD | IFU-REF 6031/W/1120-2 | PART REF 6031/W + 61031/W + 60315/W

1. ATTACHING THE TIPPER TO THE BASE

B i **C i**



2. USING THE TIPPER

A i **C i**

