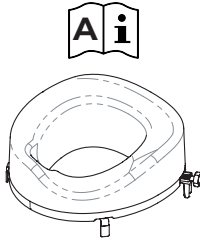




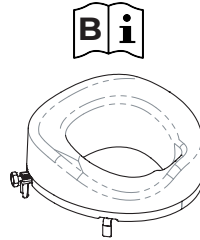
ASHBY SLOPED RAISED TOILET SEAT

Welcome to your new Gordon Ellis product.
We hope that it proves a useful aid in your daily living.

Your **ASHBY SLOPED RAISED TOILET SEAT** was specifically developed by our UK Design Team with the intention of compensating for an injury, or overcoming a temporary or permanent disability. Hopefully making daily living that little bit easier.



**ASHBY LHS
SLOPED TOILET SEAT
15CM RAISE**
66274



**ASHBY RHS
SLOPED TOILET SEAT
15CM RAISE**
66284



GORDON ELLIS & CO.
TRENT LANE
CASTLE DONINGTON
DERBY, ENGLAND DE74 2AT

EC REP

AUTHORISED REPRESENTATIVE
ADVENA LTD, TOWER BUSINESS CENTRE, 2ND
FLOOR, TOWER STREET, SWATAR, BKR 4013 MALTA



MD

IFU-REF 66274/0424-2

REF 66274 + 66284

VIEW THE ENTIRE RANGE ONLINE AT
GORDONELLISHEALTHCARE.CO.UK

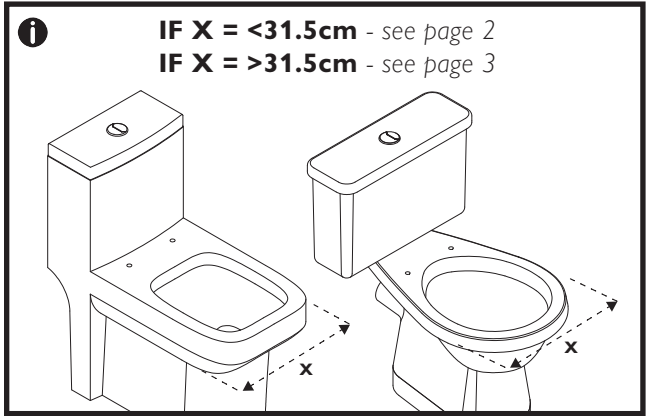
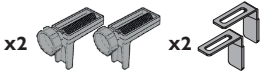
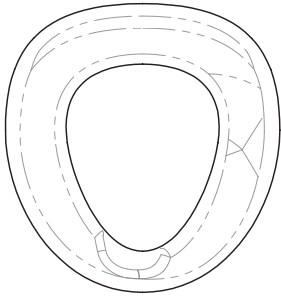
[gordonellis.healthcare](https://www.facebook.com/gordonellis.healthcare)

@EllisHealthcare

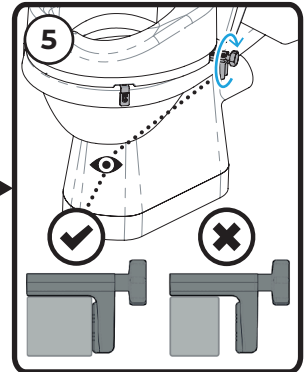
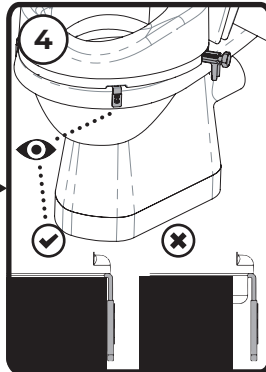
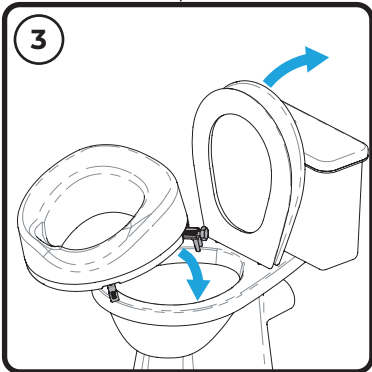
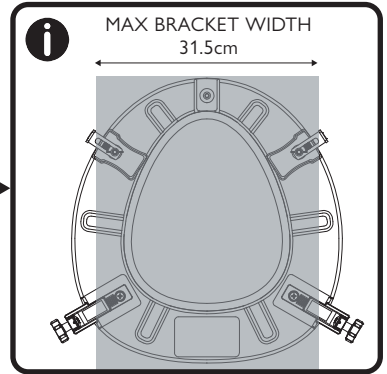
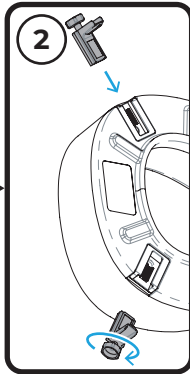
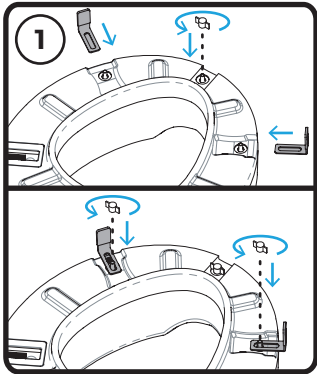




ASSEMBLY INSTRUCTIONS

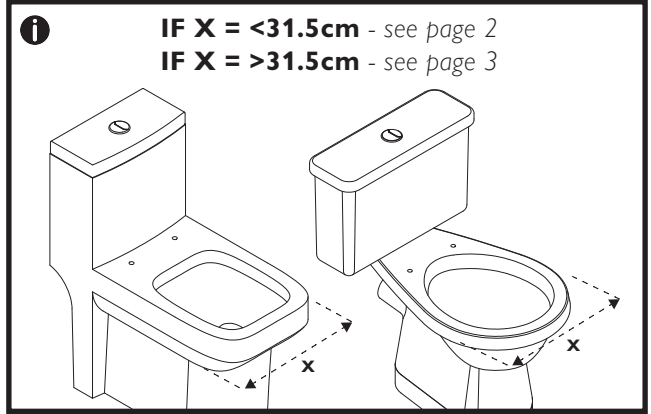
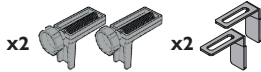
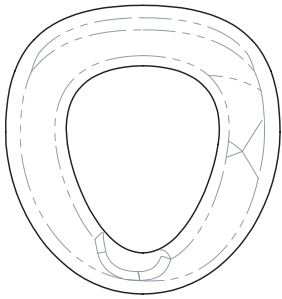


IF X = <31.5cm

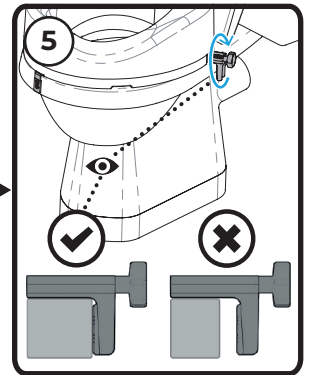
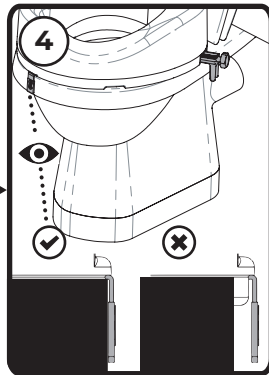
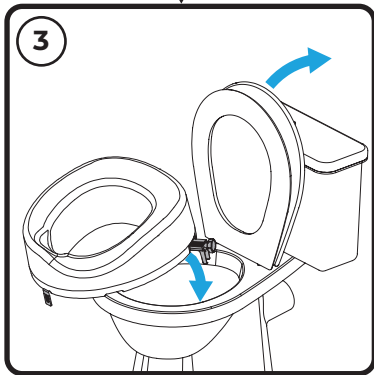
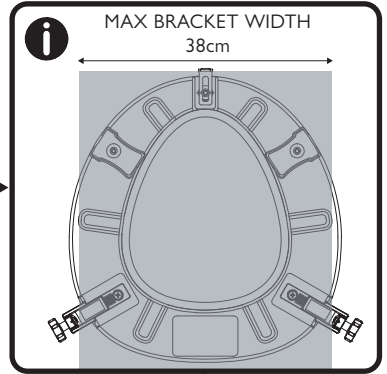
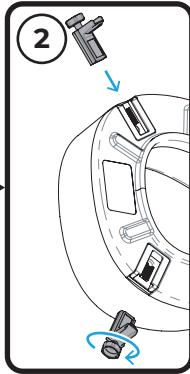
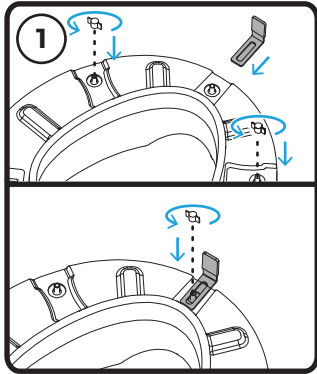




ASSEMBLY INSTRUCTIONS



IF X = >31.5cm



EN

ONLY USE ASHBY SLOPED RAISED TOILET SEAT AS SHOWN. CHECK THE SEAT IS SECURE BEFORE EACH USE. BRACKETS SHOULD BE ADJUSTED TO GIVE A TIGHT FIT. PERIODICALLY CHECK FIT IS STILL TIGHT. AVOID OVER TIGHTENING BRACKETS TO STOP SEAT FROM RIDING UP.

SELECT THE APPROPRIATE ASSEMBLY METHOD BASED ON THE TOILET WIDTH. THE MAXIMUM WIDTH FOR THE 4 BRACKET ASSEMBLY IS 31.5CM. THE MAXIMUM WIDTH FOR THE 3 BRACKET ASSEMBLY IS 38CM. WHERE POSSIBLE THE 4 BRACKET ASSEMBLY IS RECOMMENDED FOR MAXIMUM STABILITY.

† = MAXIMUM USER WEIGHT.

Δ = WIPE WITH A NON-ABRASIVE CLOTH AND SOAPY WATER.

ANY SERIOUS ACCIDENT OCCURRING THROUGH USE SHOULD BE REPORTED TO THE EC REP (EU CUSTOMERS) OR THE MANUFACTURER (UK & NON-EU CUSTOMERS)

DE

VERWENDEN SIE DEN ASHBY SLOPED RAISED TOILET SEAT NUR WIE ABGEBILDET. ÜBERPRÜFEN SIE VOR JEDEM GEBRAUCH, OB DER SITZ SICHER IST. DIE HALTERUNGEN SOLLTEN SO EINGESTELLT WERDEN, DASS SIE FEST SITZEN. ÜBERPRÜFEN SIE REGELMÄßIG, OB DER SITZ NOCH FEST IST. VERMEIDEN SIE ES, DIE HALTERUNGEN ZU FEST ANZUZIEHEN, DAMIT DER SITZ NICHT HOCHRUTSCHT.

WÄHLEN SIE DIE PASSENDE MONTAGEMETHODE BASIEREND AUF DER TOILETTENBREITE. DIE MAXIMALE BREITE FÜR DIE 4-HALTERUNGS-BAUGRUPPE BETRÄGT 31,5 CM. DIE MAXIMALE BREITE FÜR DIE 3-HALTERUNGS-BAUGRUPPE BETRÄGT 38 CM. FÜR MAXIMALE STABILITÄT WIRD NACH MÖGLICHKEIT DIE MONTAGE MIT 4 HALTERUNGEN EMPFOHLEN.

† = MAXIMALES BENUTZERGEWICHT.

Δ = MIT EINEM NICHT SCHEUERNDEN TUCH UND SEIFENWASSER ABWISCHEN.

JEDER SCHWERE UNFALL, DER DURCH DEN GEBRAUCH ENTSTEHT, SOLLTE DEM EC-VERTRETER (EU-KUNDEN) GEMELDET WERDEN

FR

Produit soumis à une règle de tri

ES

UTILISEZ UNIQUEMENT LE ASHBY SLOPED RAISED TOILET SEAT COMME INDIQUÉ. VÉRIFIEZ QUE LE SIÈGE EST SÉCURISÉ AVANT CHAQUE UTILISATION. LES SUPPORTS DOIVENT ÊTRE AJUSTÉS POUR DONNER UN AJUSTEMENT SERRÉ. VÉRIFIEZ PÉRIODIQUEMENT QUE L'AJUSTEMENT EST TOUJOURS SERRÉ. ÉVITEZ DE TROP SERRER LES SUPPORTS POUR EMPÊCHER LE SIÈGE DE REMONTER.

SÉLECTIONNEZ LA MÉTHODE D'ASSEMBLAGE APPROPRIÉE EN FONCTION DE LA LARGEUR DES TOILETTES. LA LARGEUR MAXIMALE POUR L'ENSEMBLE DES 4 SUPPORTS EST DE 31,5 CM. LA LARGEUR MAXIMALE POUR L'ENSEMBLE DES 3 SUPPORTS EST DE 38 CM. DANS LA MESURE DU POSSIBLE, L'ASSEMBLAGE DE 4 SUPPORTS EST RECOMMANDÉ POUR UNE STABILITÉ MAXIMALE.

† = POIDS MAXIMUM DE L'UTILISATEUR.

Δ = ESSUYER AVEC UN CHIFFON NON ABRASIF ET DE L'EAU SAVONNEUSE.

TOUT ACCIDENT GRAVE SURVENANT LORS DE L'UTILISATION DOIT ÊTRE SIGNALÉ AU REPRÉSENTANT CE (CLIENTS EUROPÉENS)

UTILICE ÚNICAMENTE EL ASHBY SLOPED RAISED TOILET SEAT COMO SE MUESTRA. COMPRUEBE QUE EL ASIENTO ESTÉ SEGURO ANTES DE CADA USO. LOS SOPORTES DEBEN AJUSTARSE PARA LOGRAR UN AJUSTE PERFECTO. VERIFIQUE PERIÓDICAMENTE QUE EL AJUSTE AÚN ESTÉ AJUSTADO. EVITE APRETAR DEMASIADO LOS SOPORTES PARA EVITAR QUE EL ASIENTO SE SUBA.

SELECCIONE EL MÉTODO DE MONTAJE ADECUADO SEGÚN EL ANCHO DEL INODORO. EL ANCHO MÁXIMO PARA EL CONJUNTO DE 4 SOPORTES ES DE 31,5 CM. EL ANCHO MÁXIMO PARA EL CONJUNTO DE 3 SOPORTES ES DE 38 CM. SIEMPRE QUE SEA POSIBLE, SE RECOMIENDA EL CONJUNTO DE 4 SOPORTES PARA UNA MÁXIMA ESTABILIDAD.

† = PESO MÁXIMO DEL USUARIO.

Δ = LIMPIAR CON UN PAÑO NO ABRASIVO Y AGUA CON JABÓN.

CUALQUIER ACCIDENTE GRAVE QUE SE PRODUZCA DURANTE EL USO DEBE INFORMARSE AL REPRESENTANTE DE LA CE (CLIENTES DE LA UE)

NL

GEbruik ALLEEN DE ASHBY SLOPED RAISED TOILET SEAT ZOALS AFGEBEELD. CONTROLEER VÓÓR ELK GEbruIK OF DE STOEL GOED VASTZIT. DE BEUGELS MOETEN WORDEN AangepAST VOOR EEN GOEDE PASVORM. CONTROLEER REGELMATIG OF DE PASVORM NOG GOED VAST ZIT. ZORG ERVOOR DAT DE BEUGELS NIET TE STRAK WORDEN VASTGEDRAAID, ZODAT DE STOEL NIET OMHOOG KAN SCHUIVEN.

SELECTEER DE JUISTE MONTAGEMETHODE OP BASIS VAN DE TOILETBREEDTE. DE MAXIMALE BREEDTE VOOR DE MONTAGE MET 4 BEUGELS IS 31,5 CM. DE MAXIMALE BREEDTE VOOR DE MONTAGE MET 3 BEUGELS IS 38 CM. WAAR MOGELIJK WORDT DE MONTAGE MET 4 BEUGELS AANBEVOLEN VOOR MAXIMALE STABILITEIT.

† = MAXIMAAL GEbruIKERSGEWICHT.

Δ = VEEG AF MET EEN NIET-SCHURENDE DOEK EN ZEEPSOP.

ELK ERNSTIG ONGEVAL DAT DOOR GEbruIK ONTSTAAT, MOET WORDEN GEMELD AAN DE EC-VERTEGENWOORDIGER (EU-KLANTEN)

ET

KASUTAGE AINULT ASHBY SLOPED RAISED TOILET SEAT, NAGU NÄIDATUD. ENNE IGA KASUTAMIST KONTROLLIGE, ET ISTE OLEKS KINDLALT KINNITATUD. KLAMBRID TULEKS REGULEERIDA NII, ET NEED OLEKSID TIHEDALT SOBIVAD. KONTROLLIGE PERIOODILISELT, KAS SOBIVUS ON IKKA VEEL TIHE. VÄLTIGE KRONSTEINIDE ÜLE PINGUTAMIST, ET ISTME ÜLES EI TÕUSEKS.

VALI TUALETTRUUMI LAIUSE PÕHJAL SOBIV MONTAAŽIMEETOD. 4 KRONSTEINI KOMPLEKTI MAKSIMAALNE LAIUS ON 31,5 CM. 3 KRONSTEINI KOMPLEKTI MAKSIMAALNE LAIUS ON 38 CM. VÕIMALUSE KORRAL ON MAKSIMAALSE STABIILSUSE TAGAMISEKS SOOVITATAV KASUTADA 4 KRONSTEINI KOMPLEKTI.

† = KASUTAJA MAKSIMAALNE KAAL.
Δ = PÜHKIGE MITTEABRASIIVSE LAPIGA JA SEEBIVEEGA.

IGAST KASUTAMISE KÄIGUS TOIMUNUD TÖSISEST ÕNNETUSEST TULEB TEATADA EC ESINDAJALE (EU KLIENDID)

EL

ΧΡΗΣΙΜΟΠΟΙΗΣΤΕ ΜΟΝΟ ΤΟ ASHBY SLOPED RAISED TOILET SEAT ΟΠΩΣ ΦΑΙΝΕΤΑΙ. ΕΛΕΓΤΕ ΟΤΙ ΤΟ ΚΑΘΙΣΜΑ ΕΙΝΑΙ ΑΣΦΑΛΕΣ ΠΡΙΝ ΑΠΟ ΚΑΘΕ ΧΡΗΣΗ. ΟΙ ΒΡΑΧΙΟΝΕΣ ΠΡΕΠΕΙ ΝΑ ΡΥΘΜΙΖΟΝΤΑΙ ΓΙΑ ΝΑ ΔΙΝΟΥΝ ΣΦΙΧΤΗ ΕΦΑΡΜΟΓΗ. ΠΕΡΙΟΔΙΚΑ ΕΛΕΓΧΤΕ ΟΤΙ Η ΕΦΑΡΜΟΓΗ ΕΙΝΑΙ ΑΚΟΜΑ ΣΦΙΧΤΗ. ΑΠΟΦΥΓΤΕ ΝΑ ΣΦΙΞΕΤΕ ΥΠΕΡΒΟΛΙΚΑ ΤΟΥΣ ΒΡΑΧΙΟΝΕΣ ΓΙΑ ΝΑ ΕΜΠΟΔΙΣΕΤΕ ΤΟ ΚΑΘΙΣΜΑ ΝΑ ΑΝΕΒΑΙΝΕΙ.

ΕΠΙΛΕΞΤΕ ΤΗΝ ΚΑΤΑΛΛΗΛΗ ΜΕΘΟΔΟ ΣΥΝΑΡΜΟΛΟΓΗΣΗΣ ΜΕ ΒΑΣΗ ΤΟ ΠΛΑΤΟΣ ΤΗΣ ΤΟΥΑΛΕΤΑΣ. ΤΟ ΜΕΓΙΣΤΟ ΠΛΑΤΟΣ ΓΙΑ ΤΟ ΣΥΓΚΡΟΤΗΜΑ ΤΩΝ 4 ΒΡΑΧΙΟΝΩΝ ΕΙΝΑΙ 31,5 CM. ΤΟ ΜΕΓΙΣΤΟ ΠΛΑΤΟΣ ΓΙΑ ΤΟ ΣΥΓΚΡΟΤΗΜΑ ΤΩΝ 3 ΒΡΑΧΙΟΝΩΝ ΕΙΝΑΙ 38 CM. ΟΠΟΥ ΕΙΝΑΙ ΔΥΝΑΤΟΝ, ΣΥΝΙΣΤΑΤΑΙ Η ΔΙΑΤΑΞΗ ΤΩΝ 4 ΒΡΑΧΙΟΝΩΝ ΓΙΑ ΜΕΓΙΣΤΗ ΣΤΑΘΕΡΟΤΗΤΑ.

† = ΜΕΓΙΣΤΟ ΒΑΡΟΣ ΧΡΗΣΤΗ.
Δ = ΣΚΟΥΠΙΣΤΕ ΜΕ ΕΝΑ ΜΗ ΛΕΙΑΝΤΙΚΟ ΠΑΝΙ ΚΑΙ ΣΑΠΟΥΝΟΝΕΡΟ.

ΟΠΟΙΟΔΗΠΟΤΕ ΣΟΒΑΡΟ ΑΤΥΧΗΜΑ ΠΟΥ ΣΥΜΒΑΙΝΕΙ ΛΟΓΩ ΧΡΗΣΗΣ ΘΑ ΠΡΕΠΕΙ ΝΑ ΑΝΑΦΕΡΕΤΑΙ ΣΤΟΝ ΕΚΠΡΟΣΩΠΟ ΤΗΣ ΕΕ (ΠΕΛΑΤΕΣ ΤΗΣ ΕΕ)

IT

UTILIZZARE SOLO IL ASHBY SLOPED RAISED TOILET SEAT COME MOSTRATO. CONTROLLARE CHE IL SEDILE SIA SICURO PRIMA DI OGNI UTILIZZO. LE STAFFE DEVONO ESSERE REGOLATE PER GARANTIRE UNA PERFETTA ADERENZA. CONTROLLARE PERIODICAMENTE CHE L'ADATTAMENTO SIA ANCORA STRETTO. EVITARE DI STRINGERE ECCESSIVAMENTE LE STAFFE PER EVITARE CHE IL SEDILE SI SOLLEVI.

SELEZIONARE IL METODO DI MONTAGGIO APPROPRIATO IN BASE ALLA LARGHEZZA DELLA TOILETTE. LA LARGHEZZA MASSIMA PER IL GRUPPO A 4 STAFFE È 31,5 CM. LA LARGHEZZA MASSIMA PER IL GRUPPO A 3 STAFFE È 38 CM. OVE POSSIBILE SI CONSIGLIA IL MONTAGGIO A 4 STAFFE PER LA MASSIMA STABILITÀ.

† = PESO MASSIMO DELL'UTENTE.
Δ = PULIRE CON UN PANNO NON ABRASIVO E ACQUA INSAPONATA.

QUALSIASI INCIDENTE GRAVE CHE SI VERIFICA ATTRAVERSO L'USO DEVE ESSERE SEGNALATO AL RAPPRESENTANTE EC (CLIENTI DELL'UE)

FI

KÄYTÄ VAIN ASHBY SLOPED RAISED TOILET SEAT KUTEN NÄYTETÄÄN. TARKISTA, ETTÄ ISTUIN ON KIINNITETTY ENNEN JOKAISTA KÄYTTÖÄ. KIINNIKKEET TULEE SÄÄTÄÄ TIUKAN ISTUVUUDEN TAKAAMISEKSI. TARKISTA SÄÄNNÖLLESI, ETTÄ ISTUVUUS ON EDELLEEN TIUKKA. VÄLTÄ KIINNIKKEIDEN YLIKIRISTÄMISTÄ ESTÄÄKSESI ISTUIMEN NOUSEMISEN.

VALITSE SOPIVA ASENNUSTAPA WC-LEVEYDEN PERUSTEELLA. 4 KANNAKKEEN ENIMMÄISLEVEYS ON 31,5 CM. 3 KANNAKKEEN ENIMMÄISLEVEYS ON 38 CM. MAHDOLLISUUKSIEN MUKAAN 4 KANNATINKOKOONPANOJA SUOSITELLAAN MAKSIMAALISEN VAKAUDEN TAKAAMISEKSI.

† = KÄYTTÄJÄN ENIMMÄISPAINO.
Δ = PYYHI HANKAAMATTOMALLA LINALLA JA SAIPPUAVEDELLÄ.

KAIKISTA KÄYTÖN YHTEYDESSÄ SATTUNEISTA VAKAVISTA ONNETTOMUUKSISTA TULEE ILMOITTA A EC-EDUSTAJALLE (EU-ASIAKKAAT)

HU

CSAK AZ ASHBY SLOPED RAISED TOILET SEAT - T HASZNÁLJA, AHOGYAN A KÉPEN LÁTHATÓ. MINDEN HASZNÁLAT ELŐTT ELLENŐRIZZE AZ ÜLÉS RÖGZÍTÉSÉT. A KONZOLOKAT ÚGY KELL BEÁLLÍTANI, HOGY SZOROSAN ILLESZKEDJENEK. IDŐNKÉNT ELLENŐRIZZE, HOGY AZ ILLESZKEDÉS MÉG MINDIG SZOROS-E. KERÜLJE A KONZOLOK TÚLHÚZÁSÁT, HOGY MEGAKADÁLYOZZA AZ ÜLÉS FELFUTÁSÁT.

VÁLASSZA KI A MEGFELELŐ ÖSSZESZERELÉSI MÓDOT A WC SZÉLESSÉGE ALAPJÁN. A 4 KONZOLOS SZERELVÉNY MAXIMÁLIS SZÉLESSÉGE 31,5 CM. A 3 KONZOLOS SZERELVÉNY MAXIMÁLIS SZÉLESSÉGE 38 CM. AHOL LEHETSÉGES, A 4 KONZOLOS SZERELVÉNY AJÁNLOTT A MAXIMÁLIS STABILITÁS ÉRDEKÉBEN.

† = MAXIMÁLIS FELHASZNÁLÓI SÚLY.
Δ = TÖRÖLJE LE NEM KARCOLÓ RONGGYAL ÉS SZAPPANOS VÍZZEL.

A HASZNÁLAT SORÁN BEKÖVETKEZETT MINDEN SÚLYOS BALESELET JELENTENI KELL AZ EC KÉPVISELŐJÉNEK (EU ÜGYFÉLKNEK)

LV

LIETOJĒT TIKAI ASHBY SLOPED RAISED TOILET SEAT, KĀ PARĀDĪTS. PIRMS KATRAS LIETOŠANAS REIZES PĀRBAUDIET, VAI SĒDEKLIS IR NOSTIPRINĀTS. KRONŠTEINI JĀPIELĀGO TĀ, LAI TIE BŪTU CIĒŠĪ PIEGUĻOŠĪ. PERIODISKI PĀRBAUDIET, VAI TĀ JOPROJĀM IR SASPRINGTA. IZVAIRĪETIES NO KRONŠTEINU PĀRMĒRĪGAS PIEVILKŠANAS, LAI APTURĒTU SĒDEKĻA PACELŠANOS.

IZVĒLIETIES ATBILSTOŠU MONTĀŽAS METODI, PAMATOJOTIES UZ TUALETES PLATUMU. MAKSIMĀLAIS PLATUMS 4 KRONŠTEINU KOMPLEKTAM IR 31,5 CM. MAKSIMĀLAIS PLATUMS 3 KRONŠTEINU KOMPLEKTAM IR 38 CM. JA IESPĒJAMS, MAKSIMĀLAI STABILITĀTEI IETEICAMS IZMANTOT 4 KRONŠTEINU KOMPLEKTU.

† = MAKSIMĀLAIS LIETOTĀJA SVARS.
 Δ = NOSLAUKIET AR NEABRAZĪVU DRĀNU UN ZIEPŪDENI.

JEBKURŠ NOPIETNS NEGADĪJUMS, KAS NOTICIS LIETOŠANAS LAIKĀ, JĀZIŅO EC PĀRSTĀVĪM (EU KLIENTIEM)

MT

UŽA BISS ASHBY SLOPED RAISED TOILET SEAT KIF MURI. IČĒĒKĶĶĀ S-SEDIL HUWA SIGUR QABEL KULL UŽU. IL-PARENTESI GHANDHOM JĪGU AĢĢUSTATI BIEH JAGHTU AĢĢUSTAMENTI STRETTI. PERJODIKAMENT IČĒĒKĶĶĀ T-TAJBIN GHADHA STRETTA. EVITA LI TISSIKKA ŽŽEJED IL-PARENTESI BIEH TWAQQAF IS-SEDIL MILLI JIRKEB 'IL FUQ.

AGHŽEL IL-METODU TA 'ASSEMBLAĢĢ XIERAQ IBBAŽAT FUQ IL-WISA' TAT-TWALETTA. IL-WISA 'MASSIMU GHALL-ASSEMBLAĢĢ TA' 4 BRACKETS HUWA 31,5CM. IL-WISA 'MASSIMU GHALL-ASSEMBLAĢĢ TA' 3 BRACKETS HUWA 38CM. FEJN POSSIBBLI L-ASSEMBLAĢĢ 4 BRACKET HUWA RAKKOMANDAT GHĀL STABBILTĀ MASSIMA.

† = PIŽ MASSIMU TAL-UTENT - FUQ IL-WIČĢ TA 'FUQ U FIL-BIR.
 Δ = IMSAH B'CARRUTA LI MA TOBROX U ILMA BIS-SAPUN.

KWALUNKWE INCIDENT SERJU LI JSEHĢ BL-UŽU GHANDU JĪGI RRAPPURTAT LIR-RAPPREZĒTANT TAL-EC (KLJĒNTI TAL-UE)

PT

USE APENAS ASHBY SLOPED RAISED TOILET SEAT COMO MOSTRADO. VERIFIQUE SE O ASSENTO ESTÁ SEGURO ANTES DE CADA USO. OS SUPORTES DEVEM SER AJUSTADOS PARA PROPORCIONAR UM AJUSTE PERFEITO. VERIFIQUE PERIODICAMENTE SE O AJUSTE AINDA ESTÁ APERTADO. EVITE APERTAR DEMAIS OS SUPORTES PARA IMPEDIR QUE O ASSENTO SUBA.

SELECCIONE O MÉTODO DE MONTAGEM APROPRIADO COM BASE NA LARGURA DO VASO SANITÁRIO. A LARGURA MÁXIMA PARA O CONJUNTO DE 4 SUPORTES É 31,5 CM. A LARGURA MÁXIMA PARA O CONJUNTO DE 3 SUPORTES É 38CM. SEMPRE QUE POSSÍVEL, O CONJUNTO DE 4 SUPORTES É RECOMENDADO PARA MÁXIMA ESTABILIDADE.

† = PESO MÁXIMO DO USUÁRIO - NA SUPERFÍCIE SUPERIOR E NO POÇO.
 Δ = LIMPE COM PANO NÃO ABRASIVO E ÁGUA COM SABÃO.

QUALQUER ACIDENTE GRAVE OCORRIDO DURANTE O USO DEVE SER RELATADO AO REPRESENTANTE DA CE (CLIENTES DA UE)

LT

NAUDOKITE TIK ASHBY SLOPED RAISED TOILET SEAT, KAIP PARODYTA. PRIEŠ KIEKVIENĄ NAUDOJIMĄ PATIKRINKITE, AR SĖDYNĖ YRA SAUGI. LAIKIKLIAI TURI BŪTI SUREGULIUOTI, KAD BŪTŲ TVIRTAI PRIGLUDĘ. PERIODIŠKAI TIKRINKITE, AR VIS DAR TVIRTA. VENKITE PER DAUG PRIVERŽTI LAIKIKLIUS, KAD SĖDYNĖ NEPAKILTŲ.

PASIRINKITE TINKAMĄ SURINKIMO BŪDĄ PAGAL TUALETO PLOTĮ. MAKSIMALUS 4 LAIKIKLIŲ BLOKO PLOTIS YRA 31,5 CM. DIDŽIAUSIAS 3 LAIKIKLIŲ BLOKO PLOTIS YRA 38 CM. JEI ĮMANOMA, REKOMENDUOJAMA NAUDOTI 4 KRONŠTEINUS, KAD BŪTŲ UŽTIKRINTAS DIDŽIAUSIAS STABILUMAS.

† = MAKSIMALUS VARTOTOJO SVORIS.
 Δ = NUVALYKITE NEABRAZŲVIU SKUDURĖLIU IR MUILUOTU VANDENIU.

APIE KIEKVIENĄ RIMTĄ, NELAIMINGĄ ATŠITIKIMĄ, ĮVYKUSĮ NAUDOJANT, REIKIA PRANEŠTI EC ATSTOVUI (EU KLIENTAMS)

PL

UŻYWAJ WYŁĄCZNIE ASHBY SLOPED RAISED TOILET SEAT, JAK POKAZANO. PRZED KAŻDYM UŻYCIEM SPRAWDŹ, CZY FOTELIK JEST BEZPIECZNIE ZAMOCOWANY. WSPORNIKI NALEŻY WYREGULOWAĆ TAK, ABY ZAPEWNIĆ ŚCIŚLE DOPASOWANIE. OKRESOWO SPRAWDZAJ, CZY DOPASOWANIE JEST NADAL CIASNE. UNIKAJ NADMIERNEGO DOKRĘCANIA WSPORNIKÓW, ABY ZAPOBIEC PODNIESIENIU SIĘ SIEDZISKA.

WYBIERZ ODPOWIEDNI SPOŚOB MONTAŻU W ZALEŻNOŚCI OD SZEROKOŚCI TOALETY. MAKSYMALNA SZEROKOŚĆ ZESTAWU 4 WSPORNIKÓW WYNOŚI 31,5 CM. MAKSYMALNA SZEROKOŚĆ ZESPOŁU 3 WSPORNIKÓW WYNOŚI 38 CM. TAM, GDZIE TO MOŻLIWE, ZALECA SIĘ MONTAŻ 4 WSPORNIKÓW W CELU ZAPEWNIENIA MAKSYMALNEJ STABILNOŚCI.

† = MAKSYMALNA WAGA UŻYTKOWNIKA - NA POWIERZCHNI GÓRNEJ I W STUDZIENCIE.
 Δ = WYTRZEĆ NIEŚCIERNĄ SZMATKĄ I WODĄ Z MYDŁEM.

KAŻDY POWAŻNY WYPADEK POWSTAŁY W WYNIKU UŻYTKOWANIA NALEŻY ZGŁOŚIĆ PRZEDSTAWICIELOWI EC (KLIENTOM Z UE)



FOLOSIIȚI NUMAI ASHBY SLOPED RAISED TOILET SEAT AȘA MĂRĂ. VERIFICAȚI DACĂ SCAUNUL ESTE SIGUR ÎNAINTE DE FIECARE UTILIZARE. SUPTURILE TREBUIE AJUSTATE PENTRU A SE POTRIVI BINE. VERIFICAȚI PERIODIC POTRIVIREA ESTE ÎNCĂ STRĂNSĂ. EVITAȚI STRĂNGEREA EXCESIVĂ A CONSOLELOR PENTRU A OPRI SCAUNUL SĂ SE RIDICE.

SELECȚAȚI METODA DE ASAMBLARE ADECVATĂ ÎN FUNCȚIE DE LĂȚIMEA TOALETEI. LĂȚIMEA MAXIMĂ PENTRU ANSAMBLUL CU 4 CONSOLE ESTE DE 31,5 CM. LĂȚIMEA MAXIMĂ PENTRU ANSAMBLUL CU 3 CONSOLE ESTE DE 38 CM. ACOLO UNDE ESTE POSIBIL, SE RECOMANDĂ ANSAMBLUL CU 4 CONSOLE PENTRU STABILITATE MAXIMĂ.

† = GREUTATEA MAXIMĂ A UTILIZATORULUI.
Δ = ȘTERGEȚI CU O CĂRPĂ NEABRAZIVĂ ȘI APĂ CU SĂPUN.

ORICE ACCIDENT GRAV CARE APARE ÎN URMA UTILIZĂRII TREBUIE RAPORTAT REPREZENTANTULUI EC (CLIENTII UE)



UPORABLIJAȚE SAMO ASHBY SLOPED RAISED TOILET SEAT, KOT JE PRIKAZAN. PRED VSAKO UPORABO PREVERITE, ALI JE SEDEŽ PRITRJEJEN. NOSILCI MORAJO BITI NASTAVLJENI TAKO, DA SE TESNO PRILEGAJO. OBČASNO PREVERITE, ALI JE PRILEGANJE ŠE VEDNO TESNO. IZOGIBAȚE SE PRETIRANEMU ZATEGOVANJU NOSILCEV, DA PREPREČITE DVIGOVANJE SEDEŽA.

IZBERITE USTREZEN NAČIN MONTAŽE GLEDE NA ȘIRINO STRANIȘÇA. NAJVEČJA ȘIRINA ZA SKLOP S 4 NOSILCI JE 31,5 CM. NAJVEČJA ȘIRINA ZA SKLOP S TREMI NOSILCI JE 38 CM. KJER JE MOGOČE, SE ZA NAJVEČJO STABILNOST PRIPOROČA SKLOP S 4 NOSILCI.

† = NAJVEČJA TEŽA UPORABNIKA.
Δ = OBRUȘITE Z NEABRAZIVNO KRPO IN MILNICO.

VSAKO RESNO NESREČO, DO KATERE PRIDE MED UPORABO, JE TREBA PRIJAVITI PREDSTAVNIKU EC (STRANKE V EU)



ИЗПОЛЗВАЙТЕ САМО ASHBY SLOPED RAISED TOILET SEAT, КАКТО Е ПОКАЗАНО. ПРЕДИ ВСЯКА УПОТРЕБА ПРОВЕРЕТЕ ДАЛИ СЕДАЛКАТА Е ЗАКРЕПЕНА. СКОБИТЕ ТРЯБВА ДА СЕ РЕГУЛИРАТ, ЗА ДА ОСИГУРЯТ ПЛЪТНО ПРИЛЯГАНЕ. ПЕРИОДИЧНО ПРОВЕРЯВАЙТЕ ДАЛИ ПРИЛЯГАНЕТО ВСЕ ОЩЕ Е СТЕГНАТО. ИЗБЯГВАЙТЕ ПРЕКАЛЕНАТО ЗАТЯГАНЕ НА СКОБИТЕ, ЗА ДА СПРЕТЕ ПОВДИГАНЕТО НА СЕДАЛКАТА.

ИЗБЕРЕТЕ ПОДХОДЯЩИЯ МЕТОД НА СГЛОБЯВАНЕ ВЪЗ ОСНОВА НА ШИРИНАТА НА ТООАЛЕТНАТА. МАКСИМАЛНАТА ШИРИНА ЗА КОМПЛЕКТА С 4 СКОБИ Е 31,5 CM. МАКСИМАЛНАТА ШИРИНА ЗА КОМПЛЕКТА С 3 СКОБИ Е 38 CM. КЪДЕТО Е ВЪЗМОЖНО, СЕ ПРЕПОРЪЧВА КОМПЛЕКТЪТ ОТ 4 СКОБИ ЗА МАКСИМАЛНА СТАБИЛНОСТ.

† = МАКСИМАЛНО ТЕГЛО НА ПОТРЕБИТЕЛЯ.
Δ = ИЗБЪРШЕТЕ С НЕАБРАЗИВНА КЪРПА И САПУНЕНА ВОДА.

ВСЯКА СЕРИОЗНА АВАРИЯ, ВЪЗНИКНАЛА ПРИ УПОТРЕБА, ТРЯБВА ДА БЪДЕ ДОКЛАДВАНА НА ПРЕДСТАВИТЕЛЯ НА ЕК (КЛИЕНТИ ОТ ЕС)



POUŽIVAJTE IBA ASHBY SLOPED RAISED TOILET SEAT, AKO JE ZOBRAZENÉ. PRED KAŽDÝM POUŽITÍM SKONTROLUJTE, ČI JE SEDADLO ZAISTENÉ. DRŽIAKY BY MALI BYŤ NASTAVENÉ TAK, AKY PEVNE SEDELI. PRAVIDELNE KONTROLUJTE, ČI JE ULOŽENIE STAĽE PEVNÉ. VYHNITE SA NADMERNÉMU UŤAHOVANIU KONZOL, ABY STE ZABRÁNILI JAZDE NAHOR.

VYBERTE VHODNÝ SPÔSOB MONTÁŽE NA ZÁKLADE ŠÍRKY TOALETY. MAXIMÁLNA ŠÍRKA PRE ZOSTAVU 4 KONZOL JE 31,5 CM. MAXIMÁLNA ŠÍRKA PRE ZOSTAVU 3 KONZOL JE 38 CM. KDE JE TO MOŽNÉ, PRE MAXIMÁLNU STABILITU SA ODPORÚČA ZOSTAVA 4 KONZOL.

† = MAXIMÁLNA HMOTNOSŤ UŽIVATEĽA.
Δ = UTRITE NEABRAZÍVNOU HANDRÍČKOU A MYDLOVOU VODOU.

AKÁKOLVEK VÁŽNA NEHODA, KU KTOREJ DÔJDE PRI POUŽÍVANÍ, BY MALA BYŤ NAHLÁSENÁ EC RÉP (ZÁKAZNÍCI V EÚ)



ANVÄND ENDAST ASHBY SLOPED RAISED TOILET SEAT SOM VISAS. KONTROLLERA ATT SÄTET ÄR SÄKERT FÖRE VARJE ANVÄNDNING. FÄSTEN BÖR JUSTERAS FÖR ATT GE EN TÄT PASSFORM. REGELBUNDET KONTROLLERA ATT PASSFORMEN FORTFARANDE ÄR TÄT. UNDVIK ATT DRA ÄT FÄSTENA FÖR ATT STOPPA SÄTET FRÅN ATT ÅKA UPP.

VÄLJ LÄMPLIG MONTERINGSMETOD BASERAT PÅ TOALETENS BREDD. DEN MAXIMALA BREDDEN FÖR MONTERINGEN MED 4 FÄSTEN ÄR 31,5 CM. DEN MAXIMALA BREDDEN FÖR MONTERINGEN MED 3 FÄSTEN ÄR 38 CM. DÄR DET ÄR MÖJLIGT REKOMMENDERAS MONTERINGEN MED 4 FÄSTEN FÖR MAXIMAL STABILITET.

† = MAX ANVÄNDARVIKT.
Δ = TORKA AV MED EN TRASA UTAN SLIPMEDEL OCH TVÄLVATTEN.

ALLA ALLVARLIGA OLYCKOR SOM INTRÄFFAR GENOM ANVÄNDNING BÖR RAPPORTERAS TILL EC-REPRESENTANTEN (EU-KUNDER)



KORISTITE SAMO ASHBY SLOPED RAISED TOILET SEAT KAKO JE PRIKAZANO. PRIJE SVAKE UPOTREBE PROVJERITE JE LI SJEDALO SIGURNO. NOSAČE JE POTREBNO PODESITI KAKO BI ČVRSTO PRISTAJALI. POVREMENO PROVJERAVAJTE JE LI JOŠ UVIJEK ČVRST. IZBJEGAVAJTE PRETJERANO ZATEZANJE NOSAČA KAKO BISTE SPRIJEČILI PODIZANJE SJEDALA.

ODABERITE ODGOVARAJUĆU METODU MONTAŽE NA TEMELJU ŠIRINE TOALETA. MAKSIMALNA ŠIRINA ZA SKLOP S 4 NOSAČA JE 31,5 CM. MAKSIMALNA ŠIRINA ZA SKLOP S 3 NOSAČA JE 38 CM. GDJE JE TO MOGUĆE, PREPORUČUJE SE SKLOP S 4 NOSAČA ZA MAKSIMALNU STABILNOST.

† = MAKSIMALNA TEŽINA KORISNIKA.
 Δ = OBRŠITE NEABRAZIVNOM KRPOM I SAPUNICOM.

SVAKU OZBILJNU NESREĆU KOJA SE DOGODI KORIŠTENJEM TREBA PRIJAVITI EC-U (KUPCI IZ EU)



POUŽÍVEJTE POUZE ASHBY SLOPED RAISED TOILET SEAT, JAK JE UVEDENO. PŘED KAŽDÝM POUŽITÍM ZKONTROLUJTE, ZDA JE SEDAČKA ZAJIŠTĚNA. DRŽÁKY BY MĚLY BÝT UPRAVENY TAK, ABY TĚSNĚ PŘILÉHALY. PRAVIDELNĚ KONTROLUJTE, ZDA JE UPEVNĚNÍ STÁLE TĚSNĚ. VYHNĚTE SE NADMĚRNĚMU UTAHOVÁNÍ DRŽÁKŮ, ABYSTE ZABRÁNILI VYJETÍ SEDADLA NAHORU.

VYBERTE VHODNÝ ZPŮSOB MONTAŽE NA ZÁKLADĚ ŠÍŘKY TOALETY. MAXIMÁLNÍ ŠÍŘKA PRO SESTAVU 4 DRŽÁKŮ JE 31,5 CM. MAXIMÁLNÍ ŠÍŘKA PRO SESTAVU 3 DRŽÁKŮ JE 38 CM. KDE JE TO MOŽNÉ, DOPORUČUJEME PRO MAXIMÁLNÍ STABILITU SESTAVU 4 DRŽÁKŮ.

† = MAXIMÁLNÍ HMOTNOST UŽIVATELE.
 Δ = OTŘETE NEABRAZIVNÍ LÁTKOU A MÝDLOVOU VODOU.

JAKÁKOLI VÁŽNÁ NEHODA, KE KTERÉ DOJDE PŘI POUŽÍVÁNÍ, BY MĚLA BÝT NAHLÁŠENA EC REP (ZÁKAZNÍCI V EU)



BRUG KUN ASHBY SLOPED RAISED TOILET SEAT SOM VISET. KONTROLLER, AT SÆDET ER SIKKERT FØR HVER BRUG. BESLAG BØR JUSTERES FOR AT GIVE EN TÆT PASFORM. TJEK MED JÆVNE MELLEMRUM, AT PASFORMEN STADIG ER STRAM. UNDGÅ AT OVERSPENDE BESLAGENE FOR AT FORHINDRE SÆDET I AT KØRE OP.

VÆLG DEN PASSENDE MONTERINGSMETODE BASERET PÅ TOILETBREDDEN. DEN MAKSIMALE BREDDE FOR DE 4 BESLAG ER 31,5 CM. DEN MAKSIMALE BREDDE FOR SAMLINGEN MED 3 BESLAG ER 38 CM. HVOR DET ER MULIGT, ANBEFALES DET 4 BESLAG FOR MAKSIMAL STABILITET.

† = MAKSIMAL BRUGERVÆGT.
 Δ = AFTØR MED EN IKKE-SLIBENDE KLUD OG SÆBEVAND.

ENHVER ALVORLIG ULYKKE, DER OPSTÅR VED BRUG, SKAL RAPPORTERES TIL EC-REPRÆSENTANTEN (EU-KUNDER)



Produit soumis à une règle de tri

Triman - Indicates recycling and sorting rules (only relevant for France)



VIEW THE ENTIRE RANGE ONLINE AT
GORDONELLISHEALTHCARE.CO.UK

gordonellis.healthcare

@EllisHealthcare

