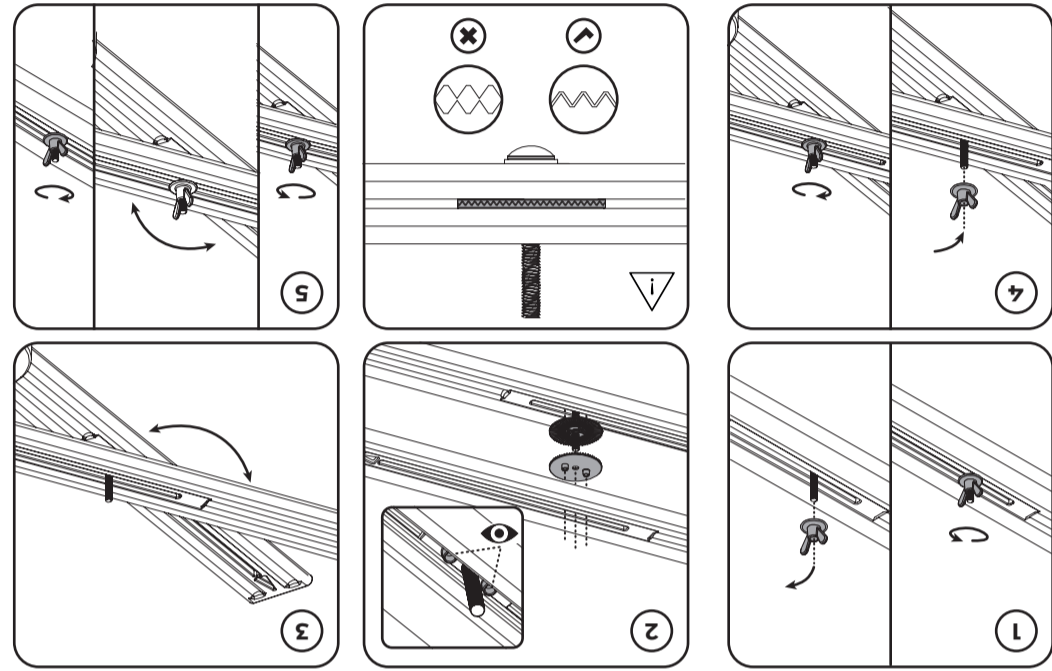
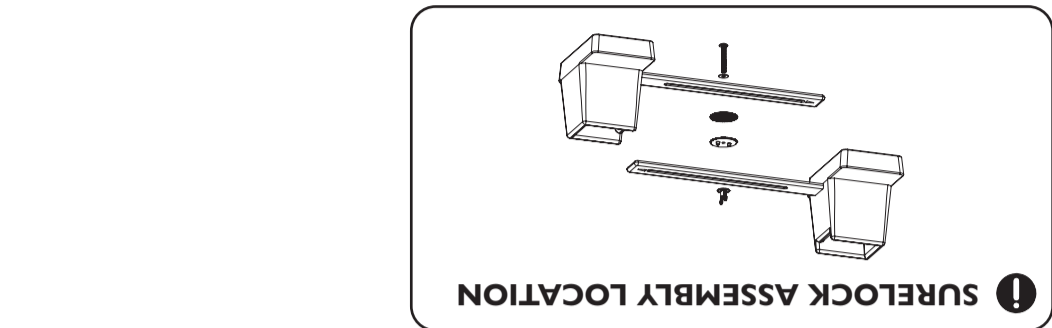


**NLP ASSEMBLY INSTRUCTIONS:** 1. POSITION UNITS ON THE FLOOR PARALLEL TO THE FRONT AND REAR OF BED. 2. LOOSEN THE WING NUTS. 3. ADJUST TO SIZE SO THAT BED LEGS WILL DROP INTO THE RAISER UNITS. LIFT THE HEAVIEST SIDE OF THE BED FIRST. TYPICALLY THE HEAD END AND PLACE LEGS INTO SOCKETS. 4. LIFT THE FOOT END AND PLACE LEGS INTO SOCKETS. ENSURE THE RAILS RUN SIDE TO SIDE TO MINIMIZE THE RISK OF A TRIP HAZARD. 5. PUSH RAISER UNITS TIGHT UP AGAINST THE CORNERS OF THE LEGS. 6. TIGHTEN THE WING NUTS. 7. RAISER BLOCKS CAN BE INSERTED AS NECESSARY TO FURTHER RAISE BY 24MM OR 48MM - MAXIMUM TWO PER RAISER UNIT. ENSURE EACH RAISER UNIT IS EQUAL IF EXTRA HEIGHT IS ADDED. 8. ENSURE THE BED AND RAISER UNITS ARE STABLE BEFORE EACH USE AND IF KNOCKED.

**SURELOCK INSTRUCTIONS:** 1. FULLY UNSCREW WING NUT AND SET ASIDE. 2. INSERT THE TWO SURELOCK WASHERS WITH THE TWO TOOTHED SURFACES FACING EACH OTHER. ENSURE THE BOSSES CORRECTLY SIT WITHIN THE RAIL ADJUSTMENT SLOTS. 3. ALIGN AND POSITION THE FURNITURE AS REQUIRED. 4. WHEN IN THE DESIRED POSITION REATTACH THE WING NUT AND TIGHTEN. (I) WHEN POSITIONING THE RAISERS ENSURE THE TEETH OF THE LOWER SURELOCK SIT WITHIN THE TEETH OF THE UPPER SURELOCK. MISALIGNED TEETH OR TEETH NOT PROPERLY SEATED WILL CAUSE THE "LOCK" TO FAIL. 5. ENSURE THE WING NUT IS LOOSENED PRIOR TO ADJUSTING OR REPOSITIONING THE FURNITURE RAISER. THE WING NUT DOES NOT NEED TO BE FULLY REMOVED. THE WING NUT MUST BE RETIGHTENED FOLLOWING ANY ADJUSTMENTS.



**SURELOCK INSTRUCTIONS - OPTIONAL**

ALWAYS REMOVE TRAPED SURELOCK WASHERS FROM THE RAILS BEFORE USE OF THE RAISER. IF USING THE WASHER FOLLOW THE STEPS BELOW. ALTERNATIVELY, SET ASIDE AS USUALLY. THE RAISER AS NORMAL.

**CS**

LANGHAM ADJUSTABLE LINKED BED RAISER DOBRÉ ZNÁMÝ A DŮVĚRYHODNÝ V CELEM ODVĚTVÍ JE NAVRŽEN SPECIÁLNĚ PRO POSTELE S NOHAMI, KTERÉ JSOU VHDNĚ PRO NOHY O VELIKOSTI AŽ 6,4 X 7,6 CM (2,5 X 3 PALCE). KAŽDÁ JEDNOTKA JE PRO VĚTŠÍ PEVNOST SPOJENA S PRODLOUŽENÝM PŮDORYSEM, KTERÝ POSKYTUJE UŽIVATELI VĚTŠÍ STABILITU A JISTOTU. ZAŘÍZENÍ POUŽÍVAT POUZE VE STATICKÉM REŽIMU. JE TŘEBA VĚNOVAT ZVÝŠENOU POZORNOST TOMU, ABY NEDOŠLO K NÁHLÉMU NEBO NEPŘÍMĚRNÉMU POHYBU. JE ODPOVĚDNOSTÍ VLASTNÍKA/UŽIVATELE PROVÁDĚT POČÁTEČNÍ A PRAVIDELNÁ MÍSTNÍ HODNOCENÍ RIZIK. NEPOUŽÍVEJTE S ŽÁDNÝM JINÝM ZAŘÍZENÍM, POKUD NEJÍ UVEDENO JINAK. DÁVEJTE POZOR, ABY NEDOŠLO K ZACHYCNÍ PRSTŮ V NASTAVOVACÍCH ŠTĚRBINÁCH. VAROVÁNÍ: MOŽNÉ NEBEZPEČÍ ZAKÁZNŮTÍ, POKUD LUŠTY VYČNÍVAJÍ Z VNĚJŠÍHO STOPY KŘESLA. PŘED KAŽDÝM POUŽITÍM ZKONTROLUJTE STABILITU. VŠECHNY NOHY MUSÍ BÝT PODEPŘENY ZVEDACÍ JEDNOTKOU A ZVEDNUTY DO STEJNÉ VÝŠKY. NÁBYTEK MŮŽE BÝT TĚŽKÝ, BUĎTE OPATRNÍ PŘI MONTÁŽI ZVEDÁKU.

**IT**

BEN NOTO E AFFIDABILE IN TUTTO IL SETTORE, IL LANGHAM ADJUSTABLE LINKED BED RAISER È PROGETTATO SPECIFICAMENTE PER LETTI CON GAMBE. ADATTANDOSI A GAMBE FINO A 6,4 X 7,6 CM (2,5 X 3 POLLICI) DI DIMENSIONI. OGNI UNITÀ È COLLEGATA PER UNA MAGGIORE RESISTENZA CON UN'IMPRONTA ALLUNGATA PER DARE MAGGIORE STABILITÀ E RASSICURAZIONE ALL'UTENTE. DISPOSITIVO DA UTILIZZARE SOLO IN MODALITÀ STATICA. È NECESSARIO PRESTARE PARTICOLARE ATTENZIONE PER EVITARE MOVIMENTI IMPROVVISI O INDEBITI. È RESPONSABILITÀ DEL PROPRIETARIO/UTILIZZATORE EFFETTUARE UNA VALUTAZIONE INIZIALE E REGOLARE DEI RISCHI A LIVELLO LOCALE. NON UTILIZZARE CON NESSUN ALTRO DISPOSITIVO SE NONI DIVERSAMENTE INDICATO. FARE ATTENZIONE A EVITARE L'INTRAPPOLAMENTO DELLE DITA NELLE FESSURE DI REGOLAZIONE. AVVERTENZA: POTENZIALE PERICOLO DI INCIAMPAGGIO SE I GUIDE SPORGONO DALL'IMPRESA ESTERNA DELLA SEDIA. VERIFICARNE LA STABILITÀ PRIMA DI OGNI UTILIZZO. TUTTE LE GAMBE DEVONO ESSERE SOSTENUTE DA UN'UNITÀ DI SOLLEVAMENTO E SOLLEVATE ALLA STESSA ALTEZZA. I MOBILI POTREBBERO ESSERE PESANTI. PRESTARE ATTENZIONE DURANTE IL MONTAGGIO DELL'ALZATA.

**BG**

ДОБРЕ ПОЗНАТ И ПОЛЗВАЩИ СЕ С ДОВЕРИЕ В ИНДУСТРИЯТА, LANGHAM ADJUSTABLE LINKED BED RAISER Е ПРОЕКТИРАН СПЕЦИАЛНО ЗА АЕЛА С КРАКА, ПАСВАЩИ НА КРАКА С РАЗМЕРИ ДО 6,4 X 7,6 CM (2,5 X 3 ИНЧ). ВСЯКА ЕДИНИЦА Е СВЪРЗАНА ЗА ДОПЪЛНИТЕЛНА ЗДРАВИНА С УДЪЛЖЕН ОТПЕЧАТЪК, ЗА ДА ДАДЕ ПО-ГОЛЯМА СТАБИЛНОСТ И УВЕРНОСТ НА ПОТРЕБИТЕЛЯ. УСТРОЙСТВОТО ДА СЕ ИЗПОЛЗВА САМО В СТАТИЧЕН РЕЖИМ. ТРЯБВА ДА СЕ ВНИМАВА ДОПЪЛНИТЕЛНО, ЗА ДА СЕ ИЗБЕГНЕ ВНЕЗАПНО ИЛИ НЕОПРАВДАНО ДВИЖЕНИЕ. ОТГОВОРНОСТ НА СОБСТВЕНИКА/ПОТРЕБИТЕЛЯ Е ДА ИЗВЪРШИВА ПЪРВОНАЧАЛНИ И РЕДОВНИ МЕСТНИ ОЦЕНКИ НА РИСКА. НЕ ИЗПОЛЗВАЙТЕ С ДРУГО УСТРОЙСТВО, ОСВЕН АКО НЕ Е ПОСОЧЕНО. ВНИМАВАЙТЕ ДА ИЗБЕГНЕТЕ ЗАКЛЕЩВАНЕ НА ПРЪСТИ В ПРОЦЕПИТЕ ЗА НАСТРОЙКА. ПРЕДУПРЕЖДЕНИЕ: ПОТЕНЦИАЛНА ОПАСНОСТ ОТ СПЪТВАНЕ, АКО РЕАСИТЕ СЪРЪЧАТ ОТ ВЪШНАТА ОТПЕЧАТЪК НА СТОЛА. ПРОВЕРЯВАЙТЕ ЗА СТАБИЛНОСТ ПРЕДИ ВСЯКА УПОТРЕБА. ВСИЧКИ КРАКА ТРЯБВА ДА БЪДАТ ПОДДЪРЖАНИ ОТ ПОВДЪГАЩ МОДУЛ И ПОВДЪГНАТИ НА ЕДНАКВА ВИСОЧИНА. МЕБЕЛИТЕ МОЖЕ ДА СА ТЕЖКИ, ВНИМАВАЙТЕ, КОГАТО МОНТИРАТЕ ПОВДЪГАЧА.

**FR**

Produit soumis à une règle de tri

Triman - Indicate recycling and sorting rules

**FR**

NOTICE

**IT**

BEN NOTO E AFFIDABILE IN TUTTO IL SETTORE, IL LANGHAM ADJUSTABLE LINKED BED RAISER È PROGETTATO SPECIFICAMENTE PER LETTI CON GAMBE. ADATTANDOSI A GAMBE FINO A 6,4 X 7,6 CM (2,5 X 3 POLLICI) DI DIMENSIONI. OGNI UNITÀ È COLLEGATA PER UNA MAGGIORE RESISTENZA CON UN'IMPRONTA ALLUNGATA PER DARE MAGGIORE STABILITÀ E RASSICURAZIONE ALL'UTENTE. DISPOSITIVO DA UTILIZZARE SOLO IN MODALITÀ STATICA. È NECESSARIO PRESTARE PARTICOLARE ATTENZIONE PER EVITARE MOVIMENTI IMPROVVISI O INDEBITI. È RESPONSABILITÀ DEL PROPRIETARIO/UTILIZZATORE EFFETTUARE UNA VALUTAZIONE INIZIALE E REGOLARE DEI RISCHI A LIVELLO LOCALE. NON UTILIZZARE CON NESSUN ALTRO DISPOSITIVO SE NONI DIVERSAMENTE INDICATO. FARE ATTENZIONE A EVITARE L'INTRAPPOLAMENTO DELLE DITA NELLE FESSURE DI REGOLAZIONE. AVVERTENZA: POTENZIALE PERICOLO DI INCIAMPAGGIO SE I GUIDE SPORGONO DALL'IMPRESA ESTERNA DELLA SEDIA. VERIFICARNE LA STABILITÀ PRIMA DI OGNI UTILIZZO. TUTTE LE GAMBE DEVONO ESSERE SOSTENUTE DA UN'UNITÀ DI SOLLEVAMENTO E SOLLEVATE ALLA STESSA ALTEZZA. I MOBILI POTREBBERO ESSERE PESANTI. PRESTARE ATTENZIONE DURANTE IL MONTAGGIO DELL'ALZATA.

**FR**

Produit soumis à une règle de tri

Triman - Indicate recycling and sorting rules

**FR**

NOTICE

**CS**

LANGHAM ADJUSTABLE LINKED BED RAISER DOBRÉ ZNÁMÝ A DŮVĚRYHODNÝ V CELEM ODVĚTVÍ JE NAVRŽEN SPECIÁLNĚ PRO POSTELE S NOHAMI, KTERÉ JSOU VHDNĚ PRO NOHY O VELIKOSTI AŽ 6,4 X 7,6 CM (2,5 X 3 PALCE). KAŽDÁ JEDNOTKA JE PRO VĚTŠÍ PEVNOST SPOJENA S PRODLOUŽENÝM PŮDORYSEM, KTERÝ POSKYTUJE UŽIVATELI VĚTŠÍ STABILITU A JISTOTU. ZAŘÍZENÍ POUŽÍVAT POUZE VE STATICKÉM REŽIMU. JE TŘEBA VĚNOVAT ZVÝŠENOU POZORNOST TOMU, ABY NEDOŠLO K NÁHLÉMU NEBO NEPŘÍMĚRNÉMU POHYBU. JE ODPOVĚDNOSTÍ VLASTNÍKA/UŽIVATELE PROVÁDĚT POČÁTEČNÍ A PRAVIDELNÁ MÍSTNÍ HODNOCENÍ RIZIK. NEPOUŽÍVEJTE S ŽÁDNÝM JINÝM ZAŘÍZENÍM, POKUD NEJÍ UVEDENO JINAK. DÁVEJTE POZOR, ABY NEDOŠLO K ZACHYCNÍ PRSTŮ V NASTAVOVACÍCH ŠTĚRBINÁCH. VAROVÁNÍ: MOŽNÉ NEBEZPEČÍ ZAKÁZNŮTÍ, POKUD LUŠTY VYČNÍVAJÍ Z VNĚJŠÍHO STOPY KŘESLA. PŘED KAŽDÝM POUŽITÍM ZKONTROLUJTE STABILITU. VŠECHNY NOHY MUSÍ BÝT PODEPŘENY ZVEDACÍ JEDNOTKOU A ZVEDNUTY DO STEJNÉ VÝŠKY. NÁBYTEK MŮŽE BÝT TĚŽKÝ, BUĎTE OPATRNÍ PŘI MONTÁŽI ZVEDÁKU.

**IT**

BEN NOTO E AFFIDABILE IN TUTTO IL SETTORE, IL LANGHAM ADJUSTABLE LINKED BED RAISER È PROGETTATO SPECIFICAMENTE PER LETTI CON GAMBE. ADATTANDOSI A GAMBE FINO A 6,4 X 7,6 CM (2,5 X 3 POLLICI) DI DIMENSIONI. OGNI UNITÀ È COLLEGATA PER UNA MAGGIORE RESISTENZA CON UN'IMPRONTA ALLUNGATA PER DARE MAGGIORE STABILITÀ E RASSICURAZIONE ALL'UTENTE. DISPOSITIVO DA UTILIZZARE SOLO IN MODALITÀ STATICA. È NECESSARIO PRESTARE PARTICOLARE ATTENZIONE PER EVITARE MOVIMENTI IMPROVVISI O INDEBITI. È RESPONSABILITÀ DEL PROPRIETARIO/UTILIZZATORE EFFETTUARE UNA VALUTAZIONE INIZIALE E REGOLARE DEI RISCHI A LIVELLO LOCALE. NON UTILIZZARE CON NESSUN ALTRO DISPOSITIVO SE NONI DIVERSAMENTE INDICATO. FARE ATTENZIONE A EVITARE L'INTRAPPOLAMENTO DELLE DITA NELLE FESSURE DI REGOLAZIONE. AVVERTENZA: POTENZIALE PERICOLO DI INCIAMPAGGIO SE I GUIDE SPORGONO DALL'IMPRESA ESTERNA DELLA SEDIA. VERIFICARNE LA STABILITÀ PRIMA DI OGNI UTILIZZO. TUTTE LE GAMBE DEVONO ESSERE SOSTENUTE DA UN'UNITÀ DI SOLLEVAMENTO E SOLLEVATE ALLA STESSA ALTEZZA. I MOBILI POTREBBERO ESSERE PESANTI. PRESTARE ATTENZIONE DURANTE IL MONTAGGIO DELL'ALZATA.

**FR**

Produit soumis à une règle de tri

Triman - Indicate recycling and sorting rules

**FR**

NOTICE

**IT**

BEN NOTO E AFFIDABILE IN TUTTO IL SETTORE, IL LANGHAM ADJUSTABLE LINKED BED RAISER È PROGETTATO SPECIFICAMENTE PER LETTI CON GAMBE. ADATTANDOSI A GAMBE FINO A 6,4 X 7,6 CM (2,5 X 3 POLLICI) DI DIMENSIONI. OGNI UNITÀ È COLLEGATA PER UNA MAGGIORE RESISTENZA CON UN'IMPRONTA ALLUNGATA PER DARE MAGGIORE STABILITÀ E RASSICURAZIONE ALL'UTENTE. DISPOSITIVO DA UTILIZZARE SOLO IN MODALITÀ STATICA. È NECESSARIO PRESTARE PARTICOLARE ATTENZIONE PER EVITARE MOVIMENTI IMPROVVISI O INDEBITI. È RESPONSABILITÀ DEL PROPRIETARIO/UTILIZZATORE EFFETTUARE UNA VALUTAZIONE INIZIALE E REGOLARE DEI RISCHI A LIVELLO LOCALE. NON UTILIZZARE CON NESSUN ALTRO DISPOSITIVO SE NONI DIVERSAMENTE INDICATO. FARE ATTENZIONE A EVITARE L'INTRAPPOLAMENTO DELLE DITA NELLE FESSURE DI REGOLAZIONE. AVVERTENZA: POTENZIALE PERICOLO DI INCIAMPAGGIO SE I GUIDE SPORGONO DALL'IMPRESA ESTERNA DELLA SEDIA. VERIFICARNE LA STABILITÀ PRIMA DI OGNI UTILIZZO. TUTTE LE GAMBE DEVONO ESSERE SOSTENUTE DA UN'UNITÀ DI SOLLEVAMENTO E SOLLEVATE ALLA STESSA ALTEZZA. I MOBILI POTREBBERO ESSERE PESANTI. PRESTARE ATTENZIONE DURANTE IL MONTAGGIO DELL'ALZATA.

**FR**

Produit soumis à une règle de tri

Triman - Indicate recycling and sorting rules

**FR**

NOTICE

**IT**

BEN NOTO E AFFIDABILE IN TUTTO IL SETTORE, IL LANGHAM ADJUSTABLE LINKED BED RAISER È PROGETTATO SPECIFICAMENTE PER LETTI CON GAMBE. ADATTANDOSI A GAMBE FINO A 6,4 X 7,6 CM (2,5 X 3 POLLICI) DI DIMENSIONI. OGNI UNITÀ È COLLEGATA PER UNA MAGGIORE RESISTENZA CON UN'IMPRONTA ALLUNGATA PER DARE MAGGIORE STABILITÀ E RASSICURAZIONE ALL'UTENTE. DISPOSITIVO DA UTILIZZARE SOLO IN MODALITÀ STATICA. È NECESSARIO PRESTARE PARTICOLARE ATTENZIONE PER EVITARE MOVIMENTI IMPROVVISI O INDEBITI. È RESPONSABILITÀ DEL PROPRIETARIO/UTILIZZATORE EFFETTUARE UNA VALUTAZIONE INIZIALE E REGOLARE DEI RISCHI A LIVELLO LOCALE. NON UTILIZZARE CON NESSUN ALTRO DISPOSITIVO SE NONI DIVERSAMENTE INDICATO. FARE ATTENZIONE A EVITARE L'INTRAPPOLAMENTO DELLE DITA NELLE FESSURE DI REGOLAZIONE. AVVERTENZA: POTENZIALE PERICOLO DI INCIAMPAGGIO SE I GUIDE SPORGONO DALL'IMPRESA ESTERNA DELLA SEDIA. VERIFICARNE LA STABILITÀ PRIMA DI OGNI UTILIZZO. TUTTE LE GAMBE DEVONO ESSERE SOSTENUTE DA UN'UNITÀ DI SOLLEVAMENTO E SOLLEVATE ALLA STESSA ALTEZZA. I MOBILI POTREBBERO ESSERE PESANTI. PRESTARE ATTENZIONE DURANTE IL MONTAGGIO DELL'ALZATA.

**FR**

Produit soumis à une règle de tri

Triman - Indicate recycling and sorting rules

**FR**

NOTICE

**IT**

BEN NOTO E AFFIDABILE IN TUTTO IL SETTORE, IL LANGHAM ADJUSTABLE LINKED BED RAISER È PROGETTATO SPECIFICAMENTE PER LETTI CON GAMBE. ADATTANDOSI A GAMBE FINO A 6,4 X 7,6 CM (2,5 X 3 POLLICI) DI DIMENSIONI. OGNI UNITÀ È COLLEGATA PER UNA MAGGIORE RESISTENZA CON UN'IMPRONTA ALLUNGATA PER DARE MAGGIORE STABILITÀ E RASSICURAZIONE ALL'UTENTE. DISPOSITIVO DA UTILIZZARE SOLO IN MODALITÀ STATICA. È NECESSARIO PRESTARE PARTICOLARE ATTENZIONE PER EVITARE MOVIMENTI IMPROVVISI O INDEBITI. È RESPONSABILITÀ DEL PROPRIETARIO/UTILIZZATORE EFFETTUARE UNA VALUTAZIONE INIZIALE E REGOLARE DEI RISCHI A LIVELLO LOCALE. NON UTILIZZARE CON NESSUN ALTRO DISPOSITIVO SE NONI DIVERSAMENTE INDICATO. FARE ATTENZIONE A EVITARE L'INTRAPPOLAMENTO DELLE DITA NELLE FESSURE DI REGOLAZIONE. AVVERTENZA: POTENZIALE PERICOLO DI INCIAMPAGGIO SE I GUIDE SPORGONO DALL'IMPRESA ESTERNA DELLA SEDIA. VERIFICARNE LA STABILITÀ PRIMA DI OGNI UTILIZZO. TUTTE LE GAMBE DEVONO ESSERE SOSTENUTE DA UN'UNITÀ DI SOLLEVAMENTO E SOLLEVATE ALLA STESSA ALTEZZA. I MOBILI POTREBBERO ESSERE PESANTI. PRESTARE ATTENZIONE DURANTE IL MONTAGGIO DELL'ALZATA.

**FR**

Produit soumis à une règle de tri

Triman - Indicate recycling and sorting rules

**FR**

NOTICE

**IT**

BEN NOTO E AFFIDABILE IN TUTTO IL SETTORE, IL LANGHAM ADJUSTABLE LINKED BED RAISER È PROGETTATO SPECIFICAMENTE PER LETTI CON GAMBE. ADATTANDOSI A GAMBE FINO A 6,4 X 7,6 CM (2,5 X 3 POLLICI) DI DIMENSIONI. OGNI UNITÀ È COLLEGATA PER UNA MAGGIORE RESISTENZA CON UN'IMPRONTA ALLUNGATA PER DARE MAGGIORE STABILITÀ E RASSICURAZIONE ALL'UTENTE. DISPOSITIVO DA UTILIZZARE SOLO IN MODALITÀ STATICA. È NECESSARIO PRESTARE PARTICOLARE ATTENZIONE PER EVITARE MOVIMENTI IMPROVVISI O INDEBITI. È RESPONSABILITÀ DEL PROPRIETARIO/UTILIZZATORE EFFETTUARE UNA VALUTAZIONE INIZIALE E REGOLARE DEI RISCHI A LIVELLO LOCALE. NON UTILIZZARE CON NESSUN ALTRO DISPOSITIVO SE NONI DIVERSAMENTE INDICATO. FARE ATTENZIONE A EVITARE L'INTRAPPOLAMENTO DELLE DITA NELLE FESSURE DI REGOLAZIONE. AVVERTENZA: POTENZIALE PERICOLO DI INCIAMPAGGIO SE I GUIDE SPORGONO DALL'IMPRESA ESTERNA DELLA SEDIA. VERIFICARNE LA STABILITÀ PRIMA DI OGNI UTILIZZO. TUTTE LE GAMBE DEVONO ESSERE SOSTENUTE DA UN'UNITÀ DI SOLLEVAMENTO E SOLLEVATE ALLA STESSA ALTEZZA. I MOBILI POTREBBERO ESSERE PESANTI. PRESTARE ATTENZIONE DURANTE IL MONTAGGIO DELL'ALZATA.

**FR**

Produit soumis à une règle de tri

Triman - Indicate recycling and sorting rules

**FR**

NOTICE

**IT**

BEN NOTO E AFFIDABILE IN TUTTO IL SETTORE, IL LANGHAM ADJUSTABLE LINKED BED RAISER È PROGETTATO SPECIFICAMENTE PER LETTI CON GAMBE. ADATTANDOSI A GAMBE FINO A 6,4 X 7,6 CM (2,5 X 3 POLLICI) DI DIMENSIONI. OGNI UNITÀ È COLLEGATA PER UNA MAGGIORE RESISTENZA CON UN'IMPRONTA ALLUNGATA PER DARE MAGGIORE STABILITÀ E RASSICURAZIONE ALL'UTENTE. DISPOSITIVO DA UTILIZZARE SOLO IN MODALITÀ STATICA. È NECESSARIO PRESTARE PARTICOLARE ATTENZIONE PER EVITARE MOVIMENTI IMPROVVISI O INDEBITI. È RESPONSABILITÀ DEL PROPRIETARIO/UTILIZZATORE EFFETTUARE UNA VALUTAZIONE INIZIALE E REGOLARE DEI RISCHI A LIVELLO LOCALE. NON UTILIZZARE CON NESSUN ALTRO DISPOSITIVO SE NONI DIVERSAMENTE INDICATO. FARE ATTENZIONE A EVITARE L'INTRAPPOLAMENTO DELLE DITA NELLE FESSURE DI REGOLAZIONE. AVVERTENZA: POTENZIALE PERICOLO DI INCIAMPAGGIO SE I GUIDE SPORGONO DALL'IMPRESA ESTERNA DELLA SEDIA. VERIFICARNE LA STABILITÀ PRIMA DI OGNI UTILIZZO. TUTTE LE GAMBE DEVONO ESSERE SOSTENUTE DA UN'UNITÀ DI SOLLEVAMENTO E SOLLEVATE ALLA STESSA ALTEZZA. I MOBILI POTREBBERO ESSERE PESANTI. PRESTARE ATTENZIONE DURANTE IL MONTAGGIO DELL'ALZATA.

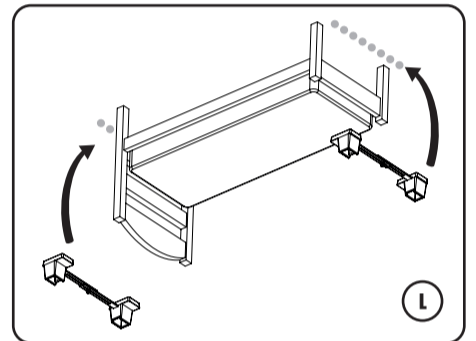
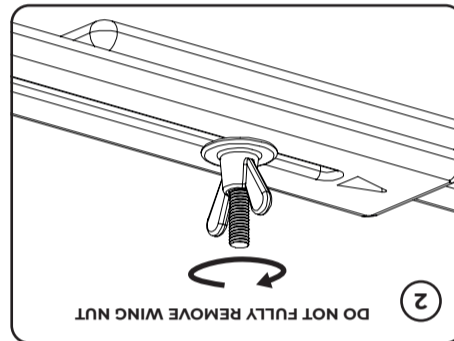
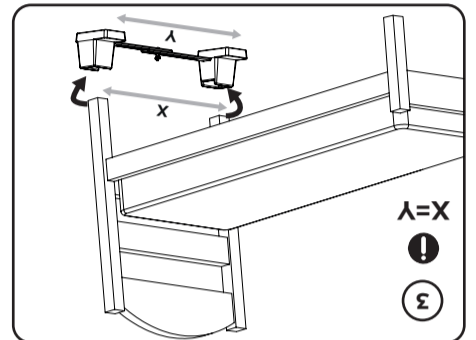
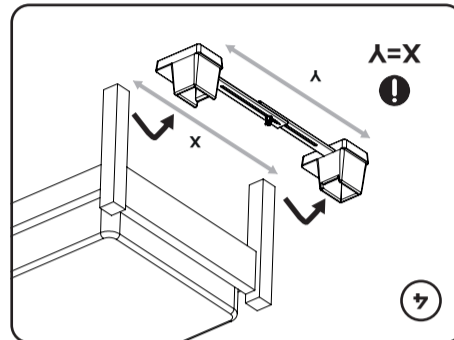
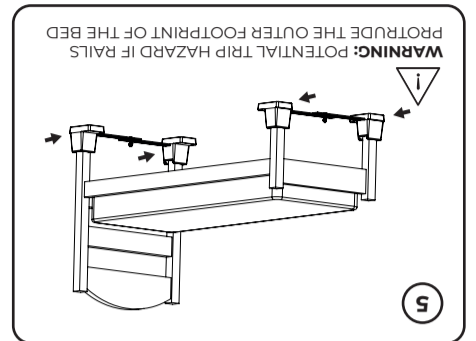
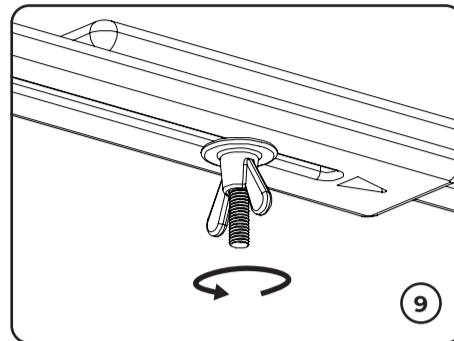
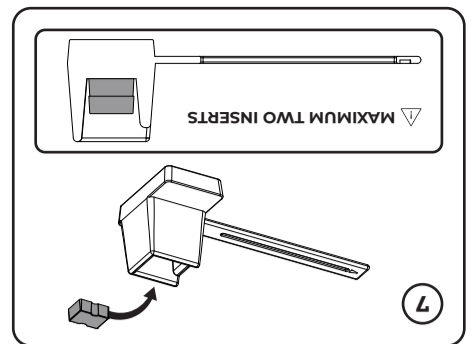
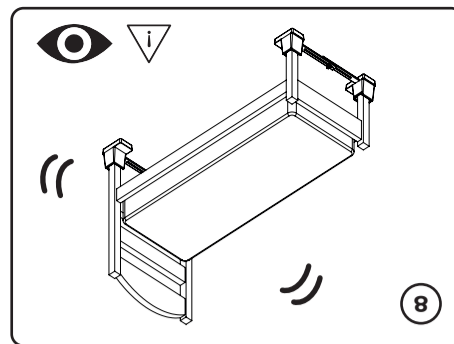
**FR**

Produit soumis à une règle de tri

Triman - Indicate recycling and sorting rules

**FR**

NOTICE



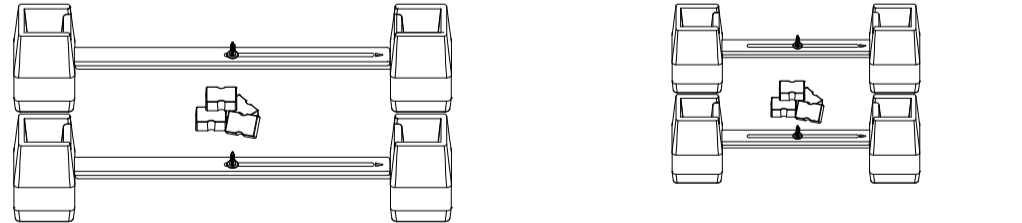
**NLP ASSEMBLY INSTRUCTIONS**

# LANGHAM ADJUSTABLE BED RAISER

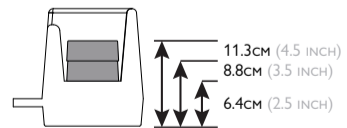
Welcome to your new Gordon Ellis product. We hope that it proves a useful aid in your daily life.

Your **LANGHAM ADJUSTABLE BED RAISER** was specifically developed by our UK Design Team who have over 60 years experience in raising furniture, coupled with feedback received from Occupational Therapists. Designed for beds with supporting legs, with the intention of compensating for an injury, or overcoming a temporary or permanent disability. Hopefully making daily living that little bit easier.

- LP/NLP129**  
SUITABLE FOR: DOUBLE BEDS  
SUITABLE BED WIDTHS: 91.4 - 146cm (36 - 57.5 INCHES)  
MAXIMUM BED LEG SIZE: 6.4 X 7.6cm (2.5 - 3 INCHES)
- LP/NLP129S**  
SUITABLE FOR: SINGLE BEDS  
SUITABLE BED WIDTHS: 61 - 89cm (24 - 35 INCHES)  
MAXIMUM BED LEG SIZE: 6.4 X 7.6cm (2.5 - 3 INCHES)



**RAISING HEIGHT**



DESIGNED & MADE IN THE UK | BHTA | 5 PP | GORDON ELLIS & CO. TRENT LANE, CASTLE DONINGTON, DERBY, ENGLAND DE74 2AT | EC REP | AUTHORIZED REPRESENTATIVE ADVENA LTD, TOWER BUSINESS CENTRE, 2ND FLOOR, TOWER STREET, SWATAR, BKR 4013 MALTA

VIEW THE ENTIRE RANGE ONLINE AT [GORDONELLISHEALTHCARE.CO.UK](http://GORDONELLISHEALTHCARE.CO.UK) | [gordonellis.healthcare](http://gordonellis.healthcare) | UK CE

